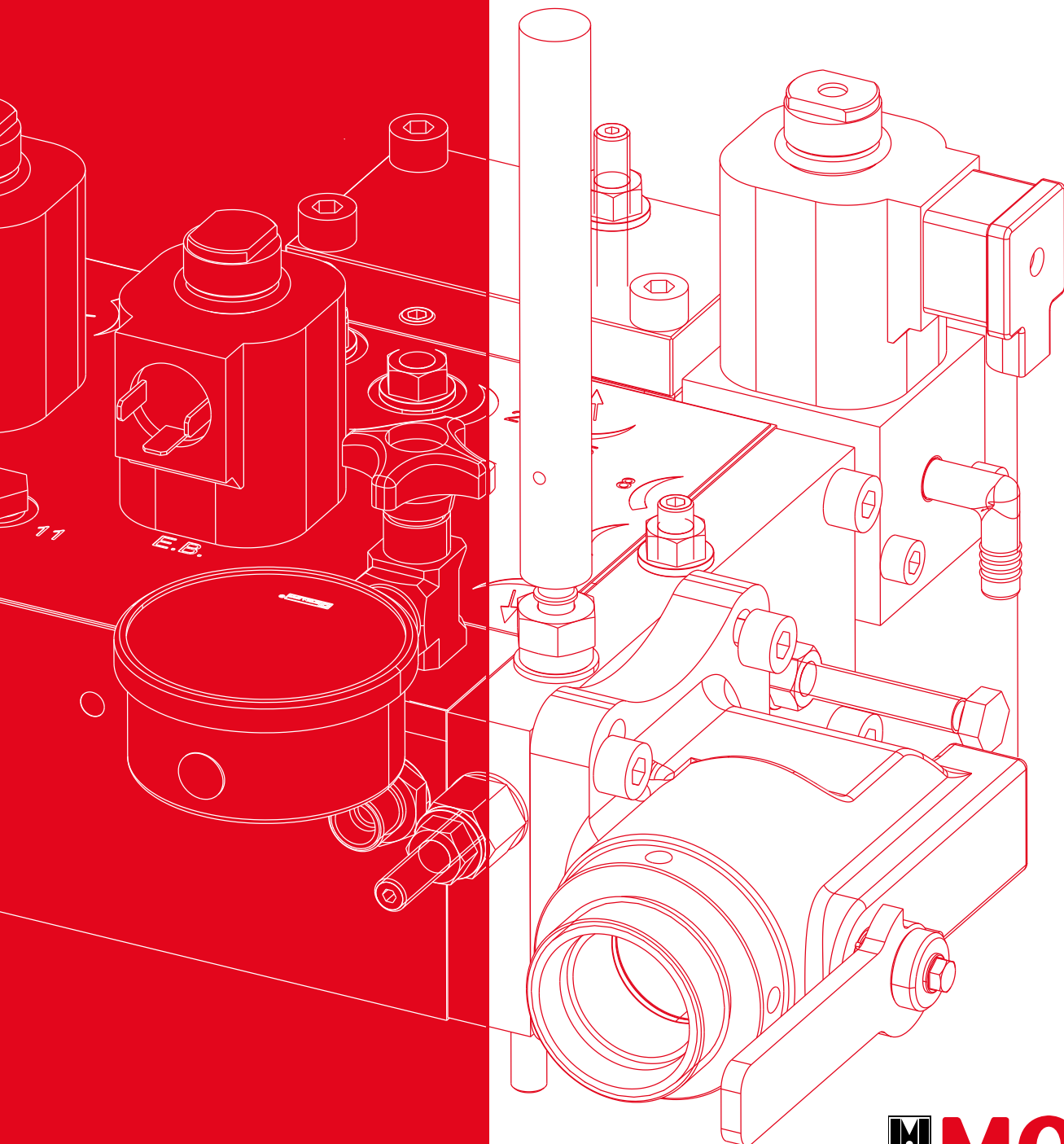
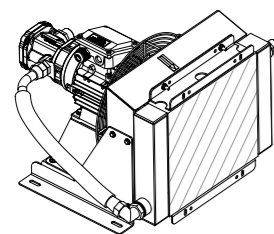


CENTRALINE

POWER UNIT



	HL-300-MH2V HL-420-MH2V	HL-OIL-265-MH2V	HL-MTW	CM320-MARK2	CM-MARK2	CA	CA/A	CG	CG XL	CIF-2
DESTINAZIONE D'USO EQUIPMENT CATEGORY	HOME LIFT	HOME LIFT	HOME LIFT	HOME LIFT STANDARD LIFT	HOME LIFT STANDARD LIFT MONTACARICHI GOODS LIFT	STANDARD LIFT MONTACARICHI GOODS LIFT	STANDARD LIFT MONTACARICHI GOODS LIFT	STANDARD LIFT MONTACARICHI GOODS LIFT	STANDARD LIFT MONTACARICHI GOODS LIFT	STANDARD LIFT
TIPO VALVOLA DISTRIBUTOR TYPE	Mechanical, single and double speed- mh2v	Mechanical, single and double speed- mh2v	Mechanical, single and double speed- mh2v	Mechanical I-Valve / LRV	Mechanical I-Valve / LRV	Mechanical I-Valve / LRV	Mechanical I-Valve / LRV	Mechanical I-Valve / LRV	Mechanical I-Valve / LRV	Mechanical I-Valve / LRV
DIMENSIONI (mm) DIMENSIONS (mm)	HL-300 = 600x310x600 HL-420 = 600x430x600	670x265x690	260x230x1295	820x320x970	890x450x1040	1000x575x1130	1490x575x1130	1490x775x1260	1490x775x1560	1300x555x450
CAPIENZA (l) OIL CAPACITY (l)	HL-300 Utile/working = 38 Minimo/minimum = 4 HL-420 Utile/working = 52 Minimo/minimum = 5	Utile/Working = 40 Minimo/Minimum = 9	Utile/working = 45 Minimo/minimum = 5	Utile/working = 90 Minimo/minimum = 40	Utile/Working = 150 Minimo/Minimum = 50	Utile/Working = 245 Minimo/Minimum = 55	Utile/Working = 310 Minimo/Minimum = 160	Utile/Working = 600 Minimo/Minimum = 220	Utile/Working = 830 Minimo/Minimum = 220	Utile/Working = 200 Minimo/Minimum = 70
PRESSIONI UTILIZZO (bar) OPERATING PRESSURES (bar)	Min. = 10 Max. = 50	Min. = 10 Max. = 50	Min. = 10 Max. = 50	Min. = 12 Max. = 45 Min. = 12 Max. = 60	Min. = 12 Max. = 45 Min. = 12 Max. = 60	Min. = 12 Max. = 45 Min. = 12 Max. = 60	Min. = 12 Max. = 45 Min. = 12 Max. = 60	Min. = 12 Max. = 45 Min. = 12 Max. = 60	Min. = 12 Max. = 45 Min. = 12 Max. = 60	Min. = 12 Max. = 45 Min. = 12 Max. = 60
PORTATA POMPA (l/min) NOMINAL PUMP OIL FLOW (l/min)	8 - 30	8 - 30	8 - 23	Mechanical 15/150 Electronic MiV 35/150	Mechanical 55/210 Electronic MiV 55/210	Mechanical 55/250 Electronic MiV 55/250	Mechanical 55/380 Electronic MiV 55/380	Mechanical 300/650 Electronic MiV 300/650	Mechanical 300/650 Electronic MiV 300/650	Mechanical 35/250 Electronic MiV 35/250
POTENZA MOTORE (kW/HP) MOTOR POWER (kW/HP)	0,75/(1) to 3/(4)	0,75/(1) to 3/(4)	0,75/(1) to 2,2/(3)	Mechanical 02/15 (2,7/20) Electronic MiV 02/15 (2,7/20)	Mechanical 4,5/18,5 (6/25) Electronic MiV 4,5/18,5 (6/25)	Mechanical 4,5/30 (30/40) Electronic MiV 4,5/30 (30/40)	Mechanical 4,5/37 (6/50) Electronic MiV 4,5/37 (6/50)	Mechanical 12/75 (16/100) Electronic MiV 12/75 (16/100)	Mechanical 12/75 (16/100) Electronic MiV 12/75 (16/100)	Mechanical 2/22,5 (2,7/30) Electronic MiV 2/22,5 (2,7/30)
VASCA SUPPLEMENTARE RACCOLTA OLIO AUXILIARY TANK AGAINST OIL SPILLS (EN81-20:2014)	Non disponibile Not available	Non disponibile Not available	Non disponibile Not available	Disponibile 864x340x520	Disponibile 954x485x508	Disponibile 1014x595x573	Disponibile 1534x595x590	Non disponibile Not available	Non disponibile Not available	Non disponibile Not available
ARMADIO L.M. MACHINEROOM CABINET	HL-300 = 700x400x1400 HL-420 = 700x520x1400	770x400x1530	Non disponibile Not available	950x400x2100	1030x620x2100	1090x740x2100	Non disponibile Not available	Non disponibile Not available	Non disponibile Not available	Non disponibile Not available
CARATTERISTICHE MAIN ADVANTAGES	Economica Confortevole Efficienza energetica Cost efficient Smooth ride Energy efficient	Silenziosa Confortevole Maximum noise reduction Smooth ride	Silenziosa Confortevole Dimensioni compatte Maximum noise reduction Smooth ride Compact dimensions	Compatta Silenziosa Silent Compact dimensions	Silenziosa Modulare Silent Modular	Impianti ad alta portata e lunghe corse High-capacity long-travel elevators	Impianti ad alta portata e lunghe corse High-capacity long-travel elevators	Impianti ad alta portata e lunghe corse Realizzazioni speciali High-capacity long-travel elevators Special equipments	Impianti ad alta portata e lunghe corse Realizzazioni speciali High-capacity long-travel elevators Special equipments	Posizionabile nella fossa standard Comandi di emergenza remotati Positioned in the pit Remoted emergency commands

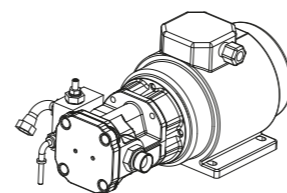


SCAMBIATORE

Consigliato per edifici pubblici, ospedali, impianti ad alta affluenza, l'utilizzo garantisce il funzionamento ottimale del Vostro ascensore in condizioni di traffico elevato. Disponibile per tutti i modelli di centraline Lift.

HEAT EXCHANGER

Recommended for public buildings, hospitals, high-traffic facilities, the use guarantees optimum operation of your lift in high traffic conditions. Available for all models of hydraulic power units.

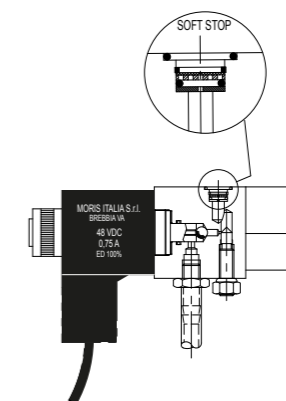


POMPA DI MICROLIVELLAMENTO

Consigliata per impianti montacarichi, montauto, elevata portata, garantisce il mantenimento del livello cabina al piano aumentando la sicurezza delle operazioni di carico e scarico. La potenza (2,2 kW) del motore ausiliario riduce il consumo elettrico e l'usura del gruppo motore/pompa principale.

MICRO LEVELLING PUMP

Recommended for lifts, car lifts systems, high flow, ensures the maintenance of the car at the floor level by increasing the safe loading and unloading operations. The power (2.2 kW) of the auxiliary motor reduces power consumption and engine wear group / main pump.



SOFT STOP

Adatto a garantire il massimo confort nelle installazioni presso Hotel, strutture di prestigio, cliniche sanitarie, la valvola SOFT-STOP interviene per regolare la fase di arresto della cabina in maniera dolce in tutte le condizioni di carico.

SOFT STOP

Suitable for maximum comfort in the installations at hotels, luxury facilities, health clinics, the SOFT-STOP valve intervenes to adjust the phase of arrest in a gentle way cabin in all load conditions.



TUBO FLESSIBILE

Disponibile nelle versioni da 3/4" a 2" con lunghezze variabili di metro in metro, fornito con relativa scheda di collaudo.

TUBO-FLEX

Available from 3/4 "to 2" in varying lengths meter by meter, supplied with the test report.



TUBO RIGIDO

Disponibile in barre da 6 m, complete di raccorderia dritte o a 90°, con diametri da 35x2,5 mm e 42x3 mm.

STEEL PIPE

Available in bars of 6m, complete with straight fittings or at 90°, with diameters from 35x2,5 mm and 42x3 mm.

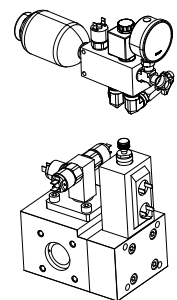


OLIO

A completamento della fornitura, olio a base minerale severamente raffinato tipo 46 in fusti da 20 l cad. uno, viscosità 40°C, infiammabilità V.A. 220 °C, punto di scorrimento -21 °C.

OIL

On completion of the supply, severely refined mineral base oil 46 in tanks 20 l, viscosity 40° C, Flash V.A. 220 ° C, pour point -21° C.

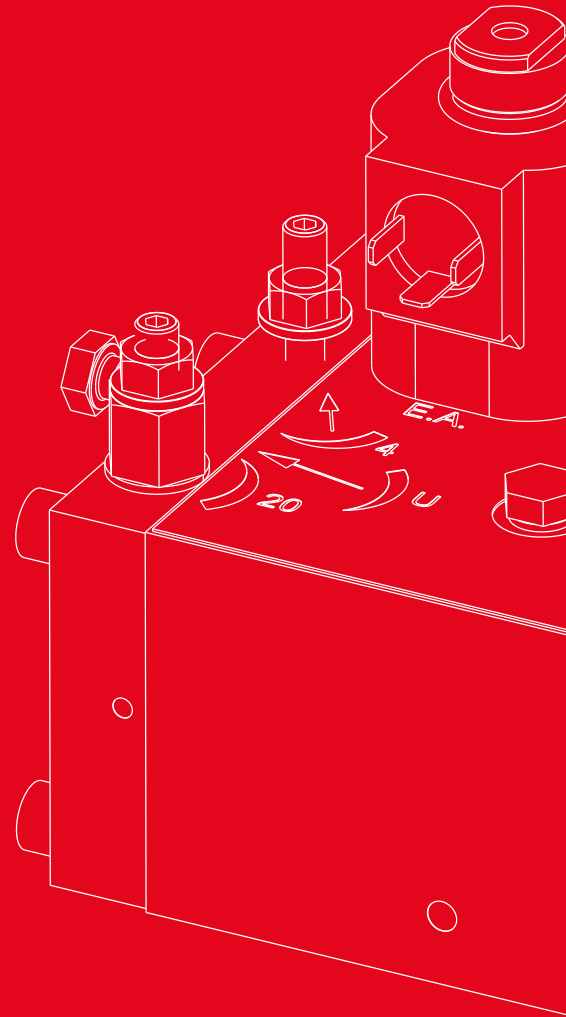


DISPOSITIVI PER EMENDAMENTO A3

Kit di protezione contro i movimenti incontrollati degli ascensori idraulici, disponibili nella versione brevettata KMI e nella versione HM-SV.

DEVICE FOR A3 AMENDMENT

Kits for protection against uncontrolled movements of the hydraulic lifts, available in the patented version KMI and HM-SV version.



Le foto, i disegni e i colori hanno valore indicativo e non vincolante. Moris italia si riserva di apportare modifiche senza preavviso.

Pictures, drawings, colours and other characteristics may change without warning.



 **MORIS**

MORIS ITALIA SRL

Sede legale // Legal head office
Via Perin Del Vaga, 12 - 20156 Milano

Sede operativa // Headquarters
Via Per Cadrezzate, 21/C - 21020 Brebbia (Va)