

MOTORI TRIFASE: DA 2.7 / 20 CV (2 / 15 kW)
230 V-400 V-415 V ; (50/60 HZ)

MOTORI MONOFASE: DA 2 / 8 CV (1.5 / 4,5 kW) SENZA VOLANO

POMPE: DA 35 / 150 L/1'

PRESSIONI: DA 12 / 60 BAR

ESECUZIONE SPECIALE:

- A) POMPA 180 L/1'
- B) TUBOFLEX 1"1/2 (M52x2)
PER POMPA 180 L/1'
- C) PREDISPOSIZIONE SCAMBIATORE
(STANDARD)
- D) KIT COLLEGAMENTO SCAMBIATORE
(OPZIONALE)

QUANTITA' OLIO

(con taglia motore e pompa massima)

LIVELLO MINIMO	40 litri
OLIO UTILE	90 litri
OLIO TOTALE	130 litri

PESO CENTRALINA SENZA OLIO
CONFIGURAZIONE CON TAGLIA
MOTORE E POMPA MASSIMA

100 KG

NOTE:

- DISTRIBUTORE: I-VALVE 250
- PER RICERCA DEI VALORI GENERALI,
VERIFICARE TABELLA RIF. DIS. N°9017/E.VALVE
- USCITA (*) CON TUBOFLEX 1" (M36x2) 1"1/4 (M45x2)
- PREDISPOSIZIONE ARMADIO:
0884/CM3-...

UT

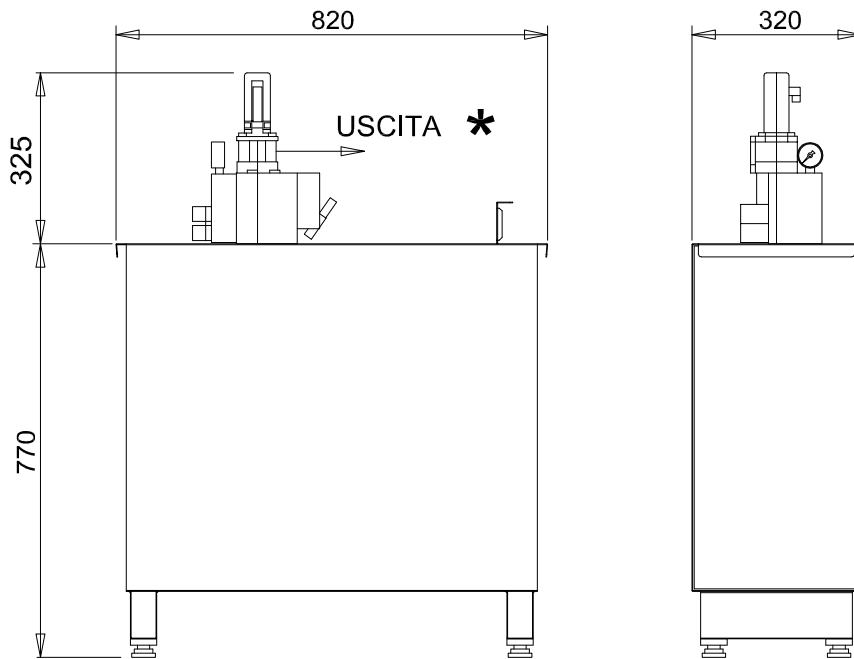
SCHEDA TECNICA
CENTRALINA: CM-320-MARK2-MB

DATA

07/16

DIS. N° 9018

CM-320-MK2-MB



MOTORI TRIFASE: DA 2.7 / 20 CV (2 / 15 kW)
230 V-400 V-415 V ; (50/60 HZ)

MOTORI MONOFASE: DA 2 / 8 CV (1.5 / 6 kW) SENZA VOLANO

POMPE: DA 35 / 150 L/1'

PRESSIONI: DA 12 / 60 BAR

ESECUZIONE SPECIALE:

- A) POMPA 180 L/1'
- B) TUBOFLEX 1"1/2 (M52x2)
PER POMPA 180 L/1'
- C) PREDISPOSIZIONE SCAMBIATORE
(STANDARD)
- D) KIT COLLEGAMENTO SCAMBIATORE
(OPZIONALE)

QUANTITA' OLIO (con taglia motore e pompa massima)	
LIVELLO MINIMO	40 litri
OLIO UTILE	90 litri
OLIO TOTALE	130 litri

PESO CENTRALINA SENZA OLIO CONFIGURAZIONE CON TAGLIA MOTORE E POMPA MASSIMA	100 KG
---	--------

NOTE:

- DISTRIBUTORE: LRV-175
- PER RICERCA DEI VALORI GENERALI,
VERIFICARE TABELLA RIF. DIS. N°9017/E.VALVE
- USCITA (*) CON TUBOFLEX 1" (M36x2) 1"1/4 (M45x2)
- PREDISPOSIZIONE ARMADIO:
0884/CM3-...

UT		SCHEDA TECNICA CENTRALINA: CM-320-MARK2-MB	DATA 07/16
			DIS. N° 9018 CM-320-MK2-MB