
MANUALE PER MONTAGGIO PISTONI SDOPPIATI CON GIUNZIONE FILETTATA

MANUAL FOR TWO JACKS ASSEMBLING WITH THREADED JOINT

Scopo e note importanti

Purpose and important notes

Il manuale è adibito all'installazione e messa in servizio del pistone in due pezzi con giunzione filettata di Moris Italia. Esso descrive le fasi corrette di installazione del prodotto e le raccomandazioni da utilizzare per effettuare un corretto montaggio del pistone.

Questo manuale è riferito agli operatori, installatori e tecnici riparatori.

IL COSTRUTTORE SI RISERVA DI NON RICONOSCERE LA GARANZIA SE IL MONTAGGIO NON È ESEGUITO SECONDO LE INDICAZIONI RIPORTATE IN TALE MANUALE.

This manual is used for the installation of the two pieces piston with threaded joint of Moris Italia. It describes the proper steps for the installation of the product and the recommendations to be used to make a correct assembly of the jack.

This manual refers to the operators, installers and repair technicians.

THE MANUFACTURER RETAINS THE RIGHT TO REFUSE TO ISSUE THE WARRANTY IF THE ASSEMBLY HAS NOT BEEN CARRIED OUT ACCORDING TO THE INFORMATIONS CONTAINED IN THIS MANUAL.

Strumenti necessari per il montaggio

Tools required for assembly

- Paranco/*pulley*
- Collare per avvitamento stelo e camicia/ *Tie kit to screw ram:*
 - Cod. 0745 $\varnothing 70 - \varnothing 120$
 - Cod. 0747 $\varnothing 130 - \varnothing 200$
 - Cod. 0747/1 $\varnothing 201 - \varnothing 280$
- Carta vetrata, O-RING e Guarnizioni di ricambio/ *sandpaper, O-RINGS and gaskets*
- LOXEAL 86-55
- Attrezzi a mano (cacciaviti, chiavi fisse, chiavi a brugola)/ *Tools (screwdrivers, hex keys)*

SEQUENZA DI MONTAGGIO/ASSEMBLY SEQUENCE

a) PREPARAZIONE SEMIPISTONE INFERIORE

LOWER JACK PREPARATION

1. Posizionare il semi-assieme in verticale.
Place the lower jack vertically.
2. Montare in fossa e fissare.
Assemble in the pit and fix.
3. Rimuovere fascetta intorno a protezione in gomma e togliere protezione in gomma interna ed esterna.
Remove clamp around rubber protection and remove external and internal rubber protection.

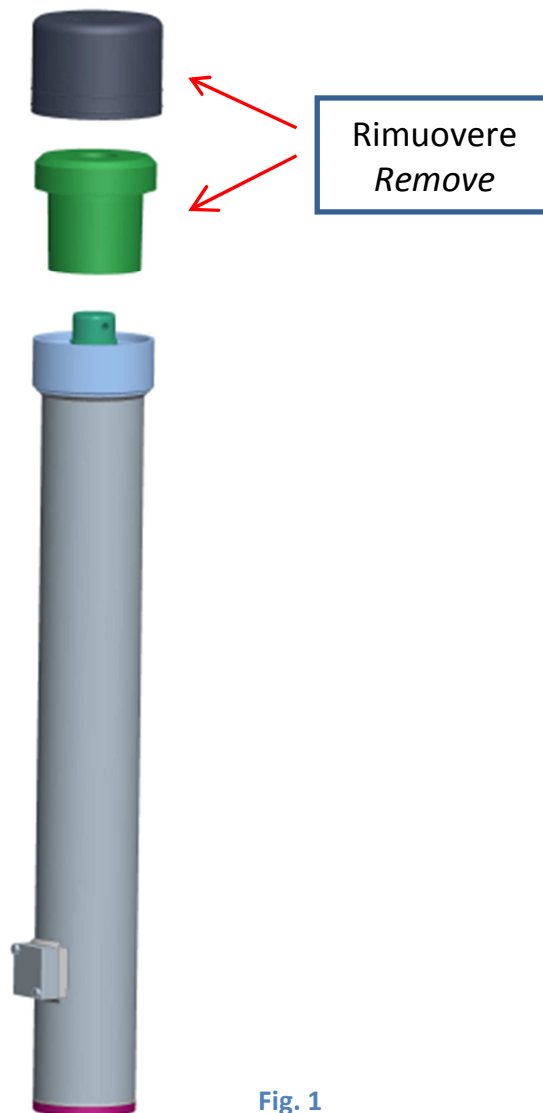


Fig. 1

4. Inserire vite TCEI lunga (montata nel gancio di trasporto del semi-pistone superiore) nel foro della giunzione stelo (Fig.2).
Insert long Screw (assembled in the transport hook of the upper semi-jack) in the hole of the joint (Fig. 2).
5. Agganciare il dispositivo di sollevamento alla vite e sollevare lo stelo affinché ci sia spazio sufficiente al montaggio della collare per avvitamento (fig.2).
Hook the lifting device to the screw (fig.2) and lift the rod in order to have enough space to assemble the tie kit to screw.

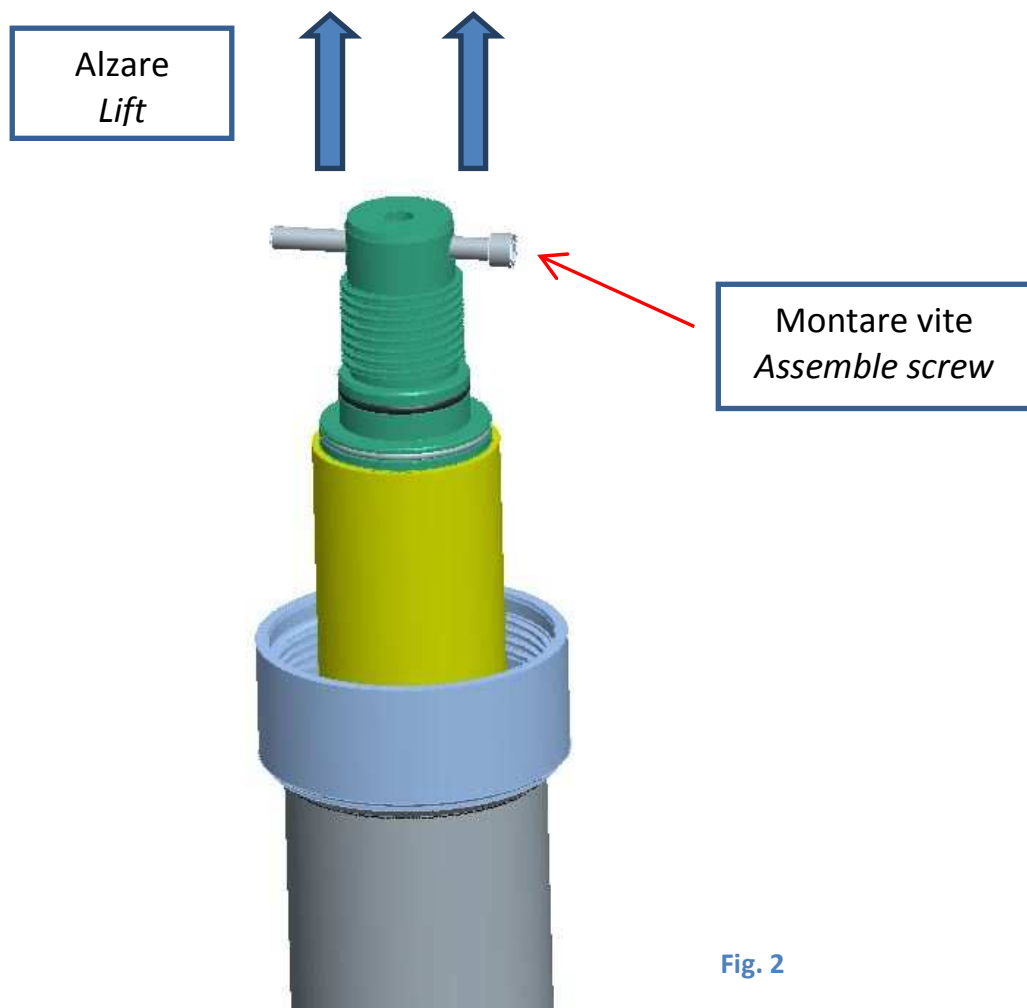
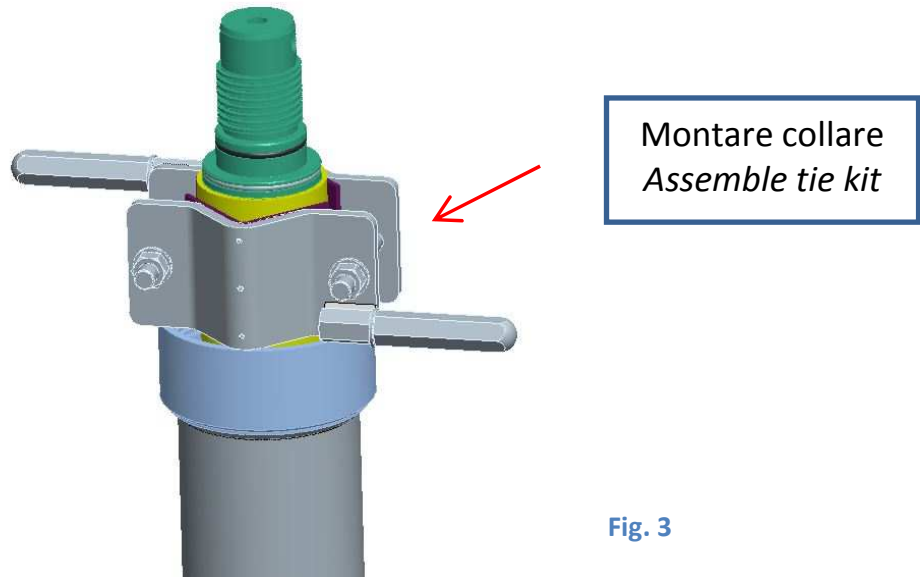


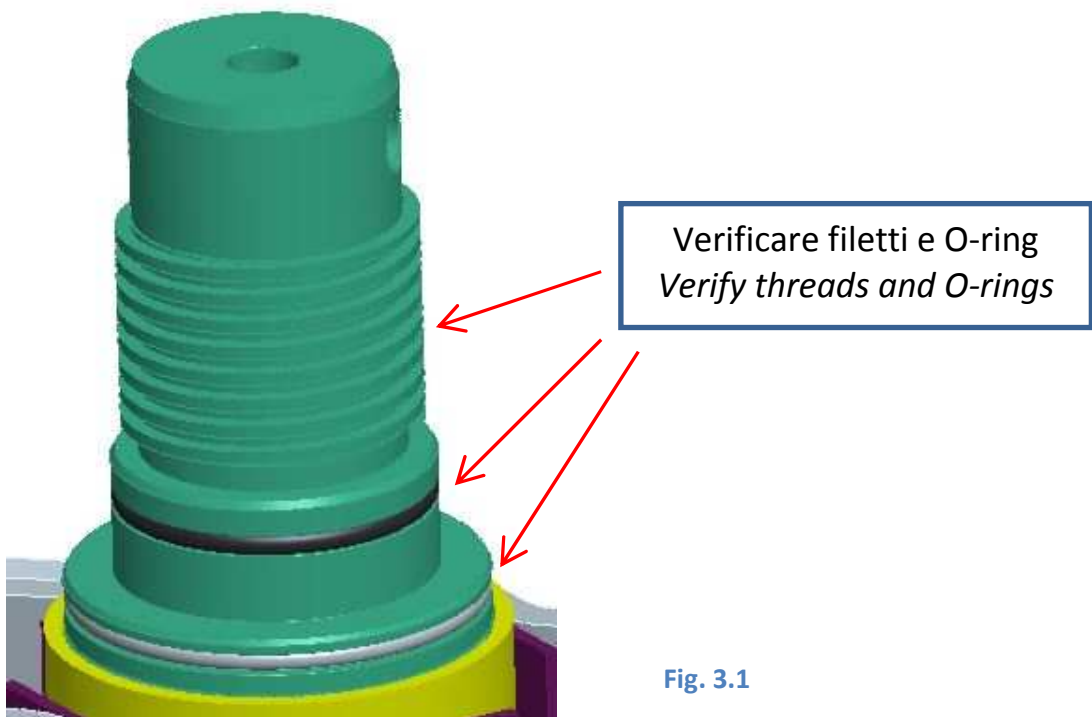
Fig. 2

6. Montare collare per avvitamento stelo, quindi rimuovere dispositivo di sollevamento e vite TCEI lunga (Fig. 3).
Assemble tie kit to screw, then remove the lifting device and the long screw (Fig. 3).



ATTENZIONE: rimuovere eventuale sporco depositato sui filetti. Eventualmente sostituire gli O-RING (a corredo) e pulire con solvente (Fig. 3.1).

CAUTION: Remove any dirt deposited on the threads. If necessary, replace the O-RING (supplied) and clean with solvent (Fig. 3.1).



b) PREPARAZIONE SEMIPISTONE SUPERIORE

LOWER JACK PREPARATIONS

1. Posizionare il semi-assieme in verticale e rimuovere eventuale reggia intorno alla protezione inferiore in gomma. Lasciare la protezione in posizione.

Place the semi-jack vertically and remove any clamp around the lower rubber protection. Leave this protection in place.

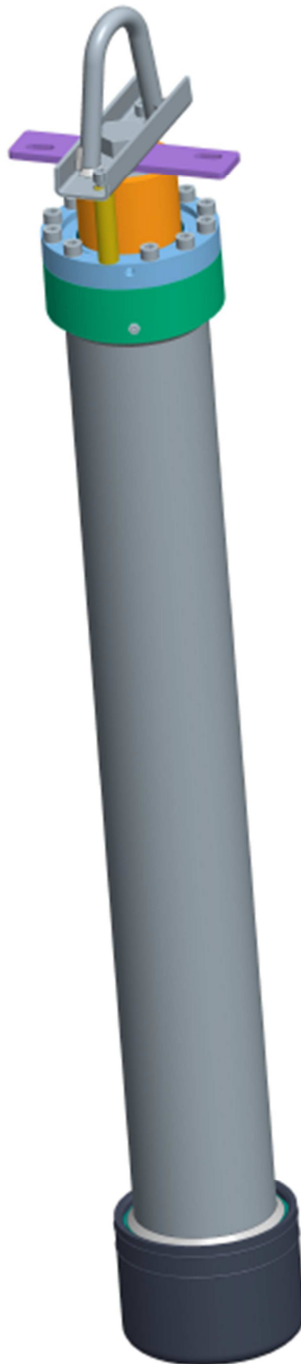
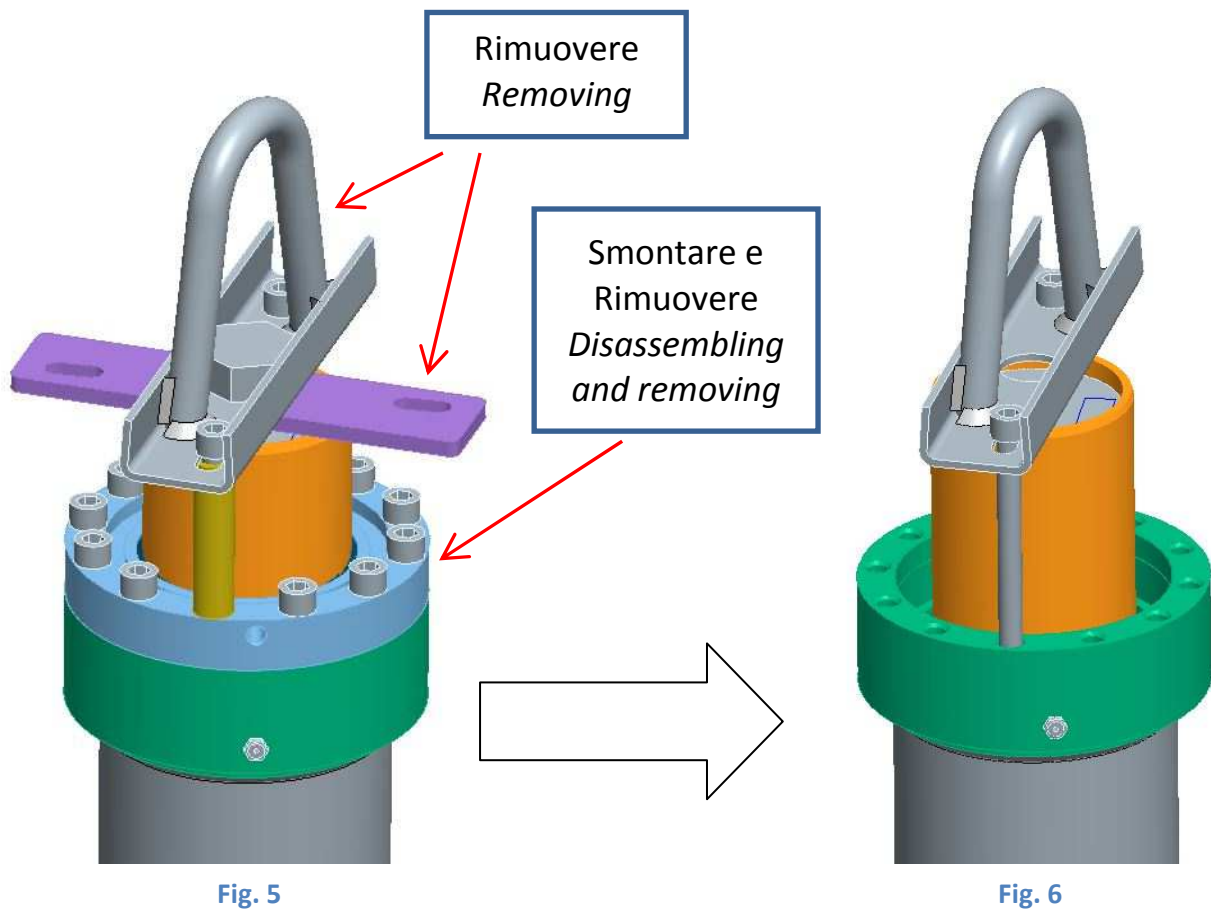


Fig. 4

2. Smontare il gancio superiore e rimuovere la TPG (testata porta guarnizioni), la guarnizione raschiaolio, la guarnizione di tenuta. Successivamente, rimontare il gancio con le sole viti TCEI lunghe (Fig. 6).
Remove the upper hook and remove the TPG (gasket holder steel ring), the scraper seal and the seal. Successively, reassemble the hook with only the long screws (Fig. 6).



3. Agganciare dispositivo di sollevamento al gancio e sollevare la camicia fino ad allinearla con lo stelo.

Hook the lift device to the hook and lift the cylinder until it is aligned to the rod.

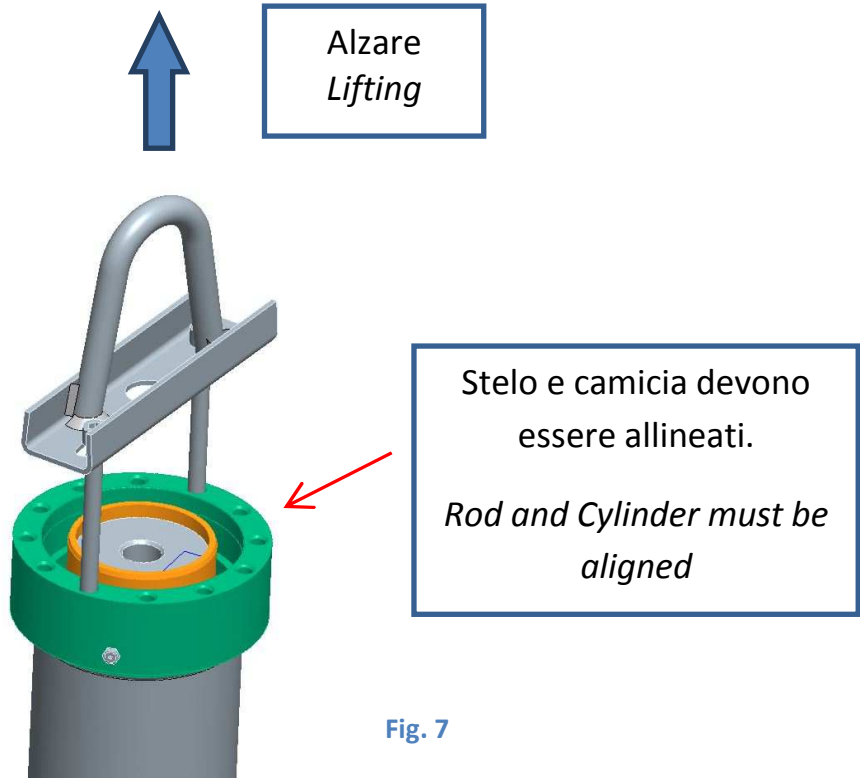


Fig. 7

4. Montare piastrina (fornita a corredo) con dado M30X60.
- Assemble provided plate with nut M30X60.*

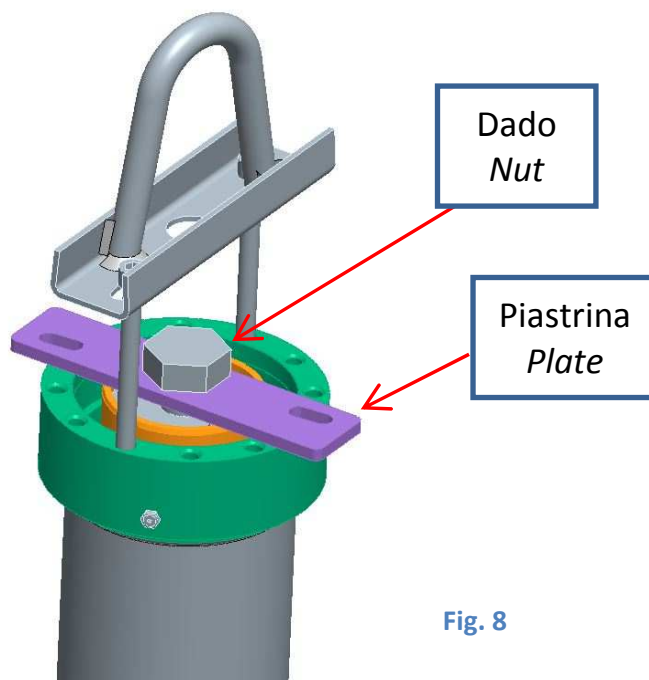


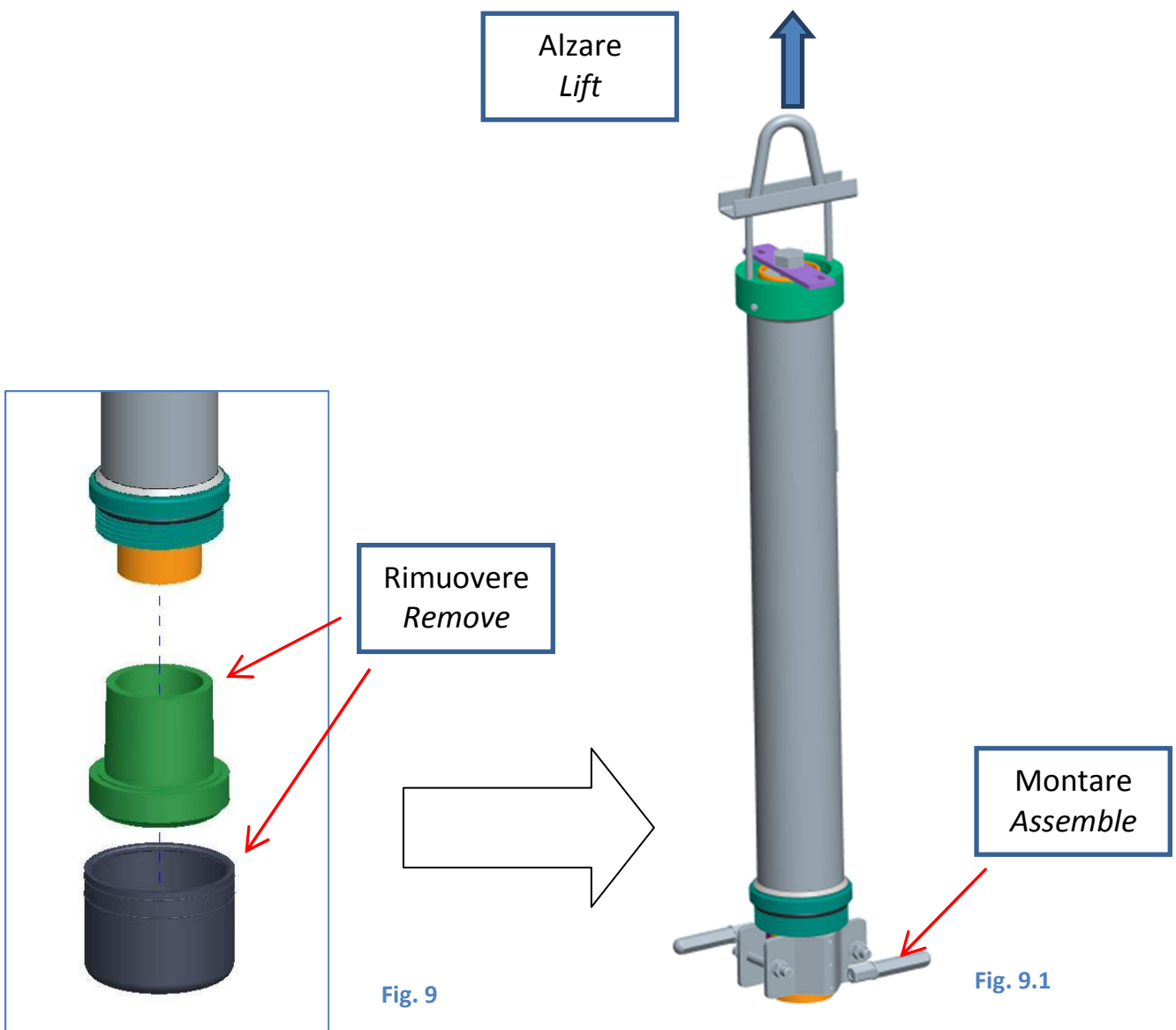
Fig. 8

- Sollevare leggermente l'assieme, rimuovere la protezione inferiore (Fig. 9) e montare collare per avvvitamento stelo nella parte inferiore dello stelo (Fig. 9.1).

ATTENZIONE: da questo momento l'estremità inferiore dello stelo rimane esposta. Un qualsiasi danneggiamento di questa parte può compromettere sia la tenuta meccanica della giunzione stelo, sia la tenuta idraulica dell'intero pistone. Nel caso si dovesse appoggiare l'assieme a terra, usare la massima cautela.

Lift the assembly, remove the lower protection (Fig. 9) and assemble tie kit to screw in the bottom part of the stem (Fig. 9.1).

CAUTION: by this time the lower thread of the rod is exposed. Any damage to this part can compromise both the mechanical seal of the junction rod and the hydraulic seal of the jack. Use extreme caution in case of you laid the assembly on the ground.

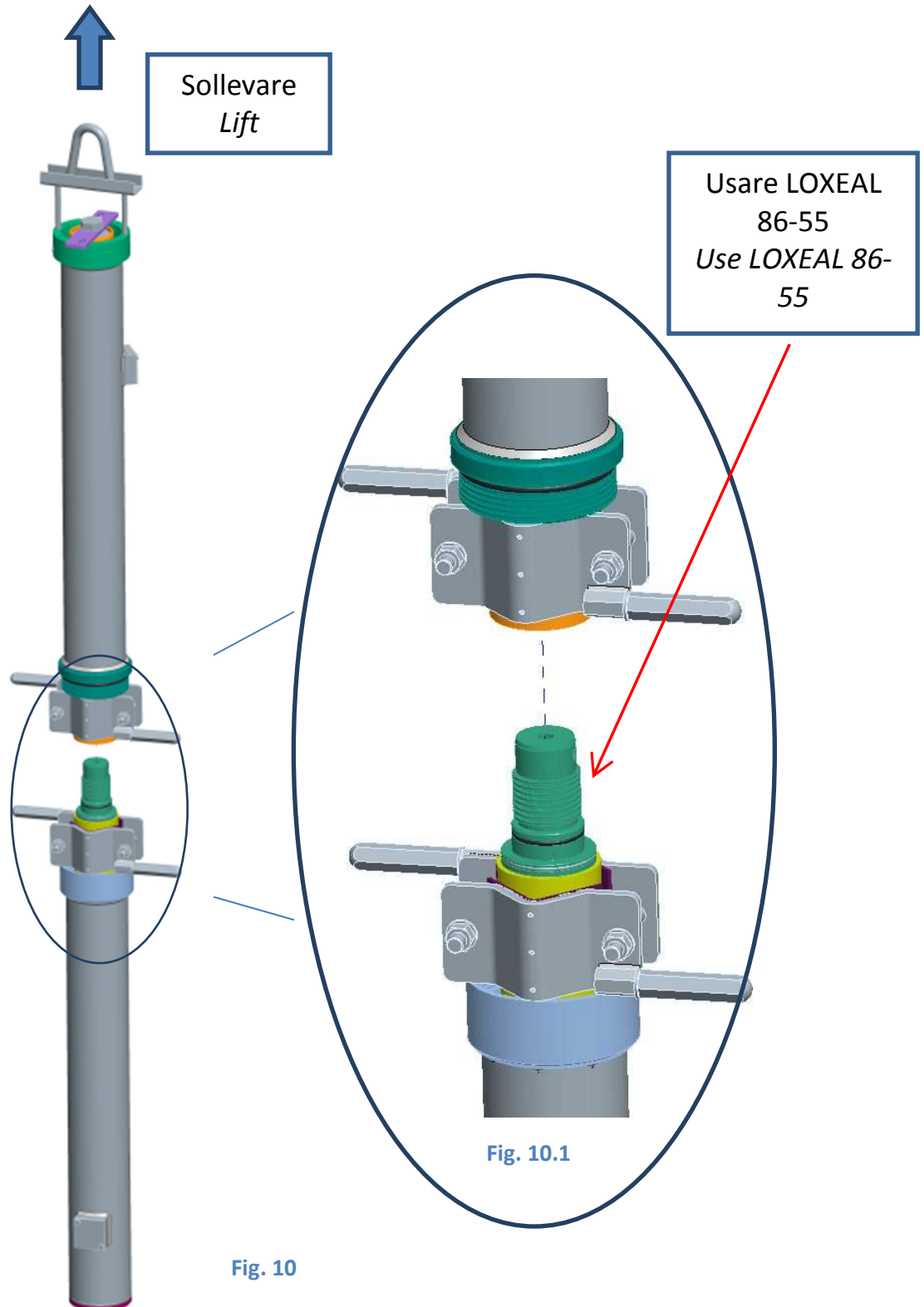


c) MONTAGGIO PISTONE

JACK ASSEMBLY

1. Inserire con cautela semi-pistone superiore. Sollevarlo ed allinearlo a semi-pistone inferiore. Umettare i filetti con LOXEAL 86-55.

Insert with caution the upper jack in the compartment. Lift and align it with lower jack. Apply a small quantity of LOXEAL 86-55 on the threads.



2. Avvicinare i due spezzoni e avvitare stelo superiore con lo stelo inferiore, ruotando lentamente ed evitando forzature. **ATTENZIONE:** una volta chiuso il pistone, svitare di mezzo giro, quindi riavvitare velocemente per la chiusura finale. Controllare che i due riscontri siano allineati (Fig. 11.1).

*Move close the two parts and screw upper rod on lower one, turning slowly and avoiding forcing. **CAUTION:** After closing the rod, unscrew half a turn and then screw quickly for the final closure. Check the alignment of two parts (Fig. 11.1).*

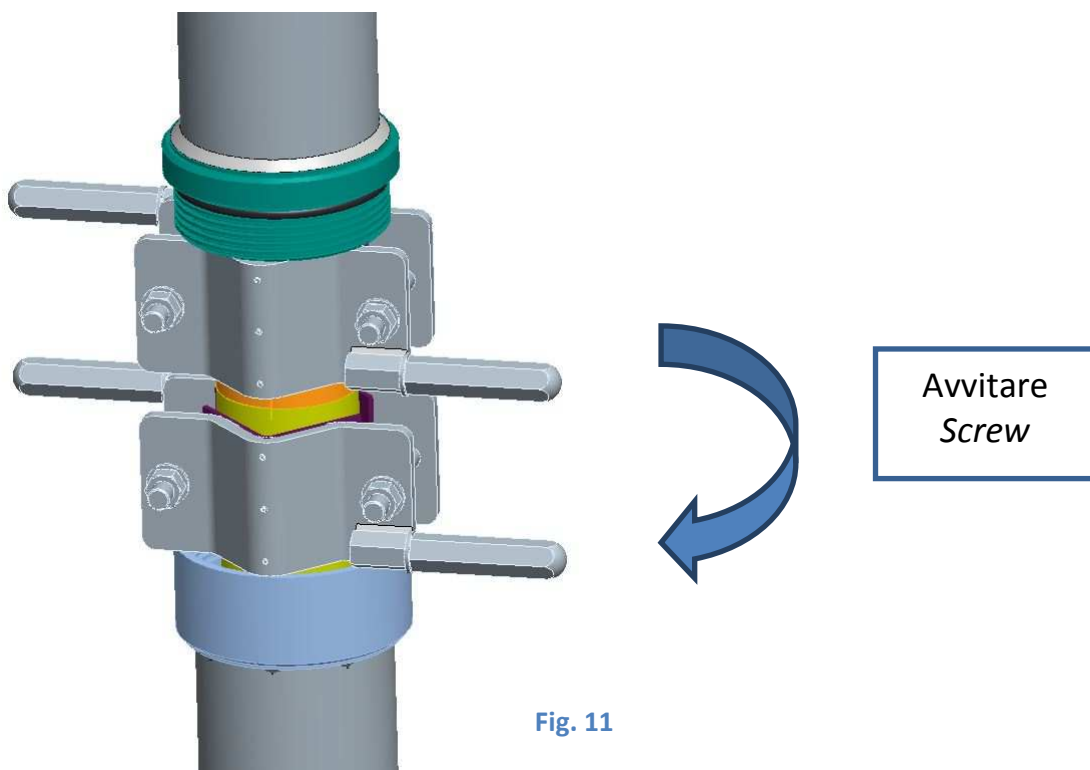


Fig. 11

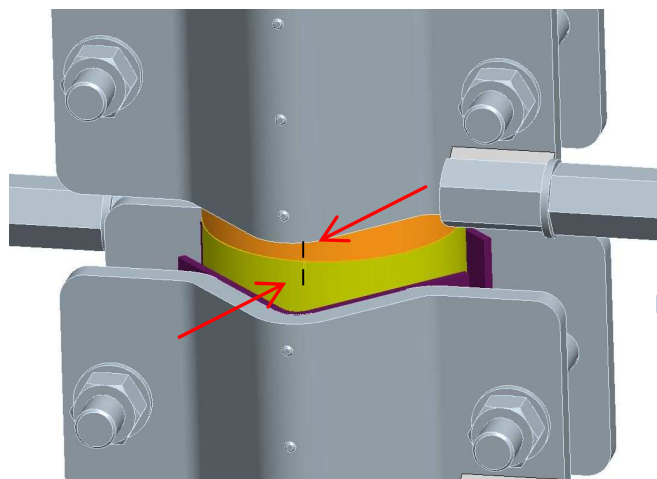


Fig. 11.1

- Sollevare la camicia superiore e rimuovere i due collari per avvvitamento.

Raise the upper cylinder and remove the two tie kits to screw.

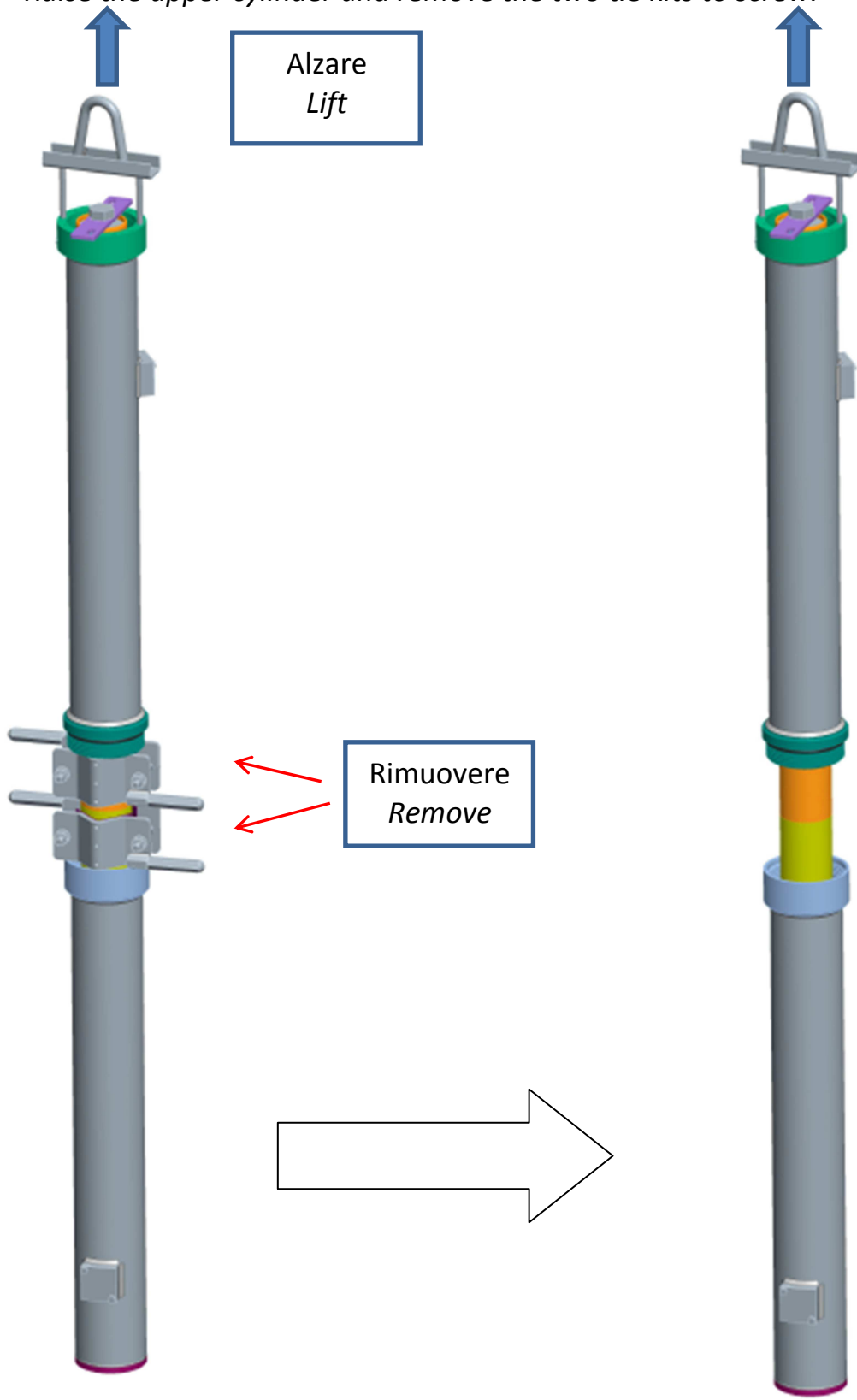


Fig. 12

Fig. 13

4. Con carta vetrata in dotazione, carteggiare eventuali bave o asperità nel punto di giunzione.
With supplied sandpaper, remove possible defects or rough edges at the joint.
5. Abbassando leggermente la parte superiore, mandare in appoggio lo stelo con il fondello camicia (Fig. 14).
Lowering slightly the upper part, lay the rod on the end of cylinder (Fig. 14).

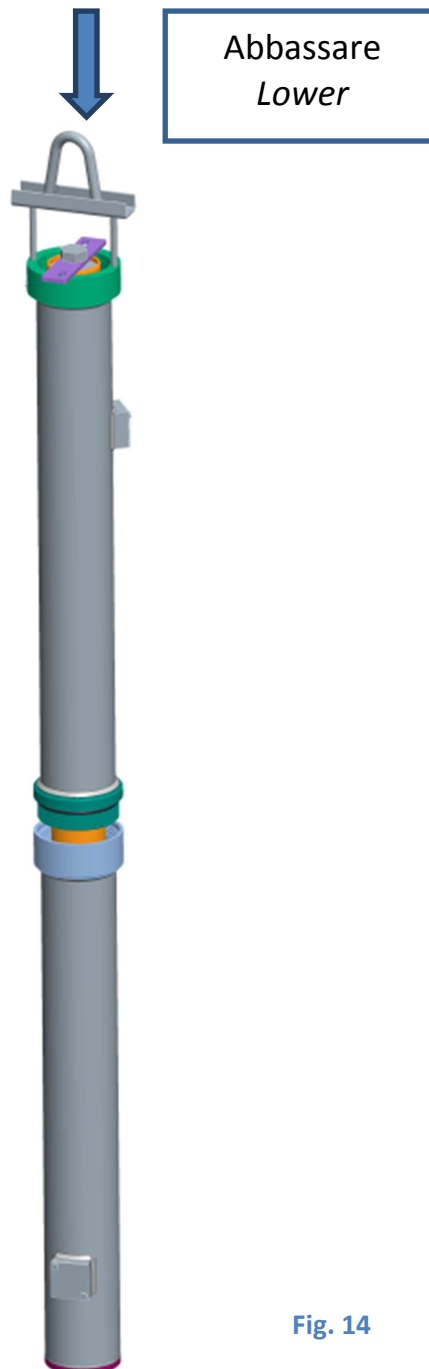


Fig. 14

6. Avvitare i due cilindri esterni per 3-4 filetti, assicurandosi che tutto il sistema sia in sicurezza.
Screw the two external cylinders with 3-4 threads, making sure that the system is in safety condition.

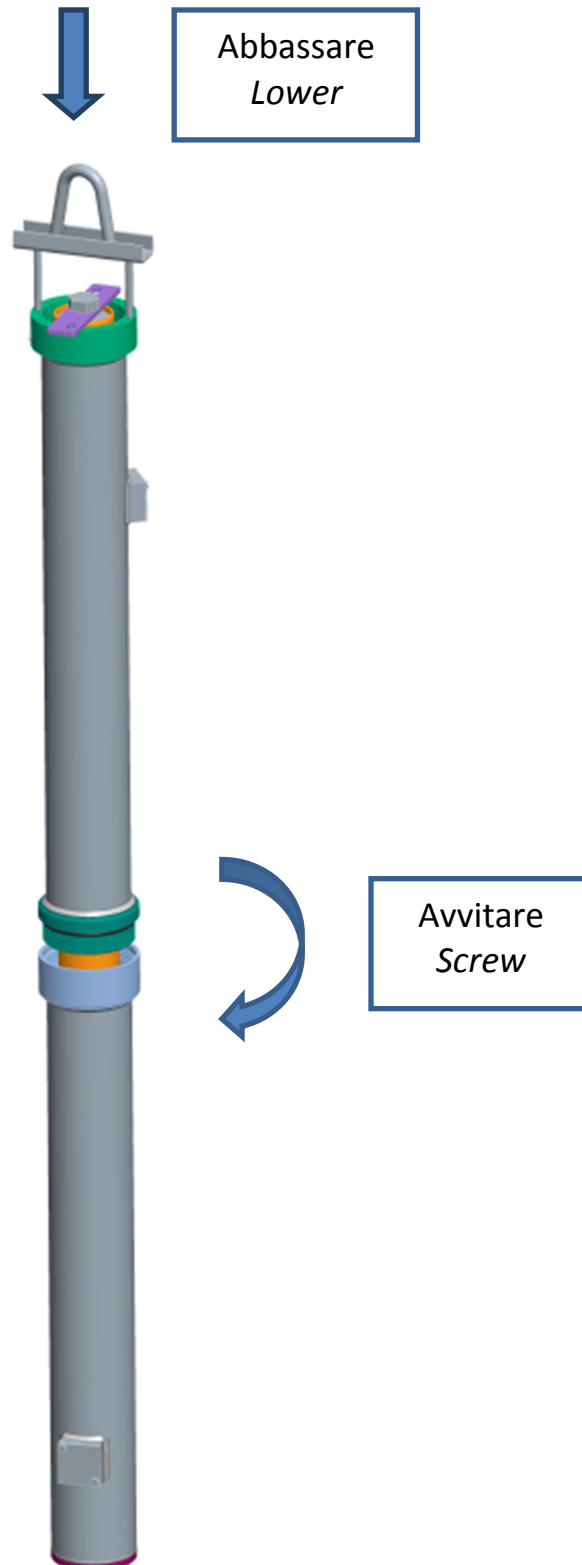
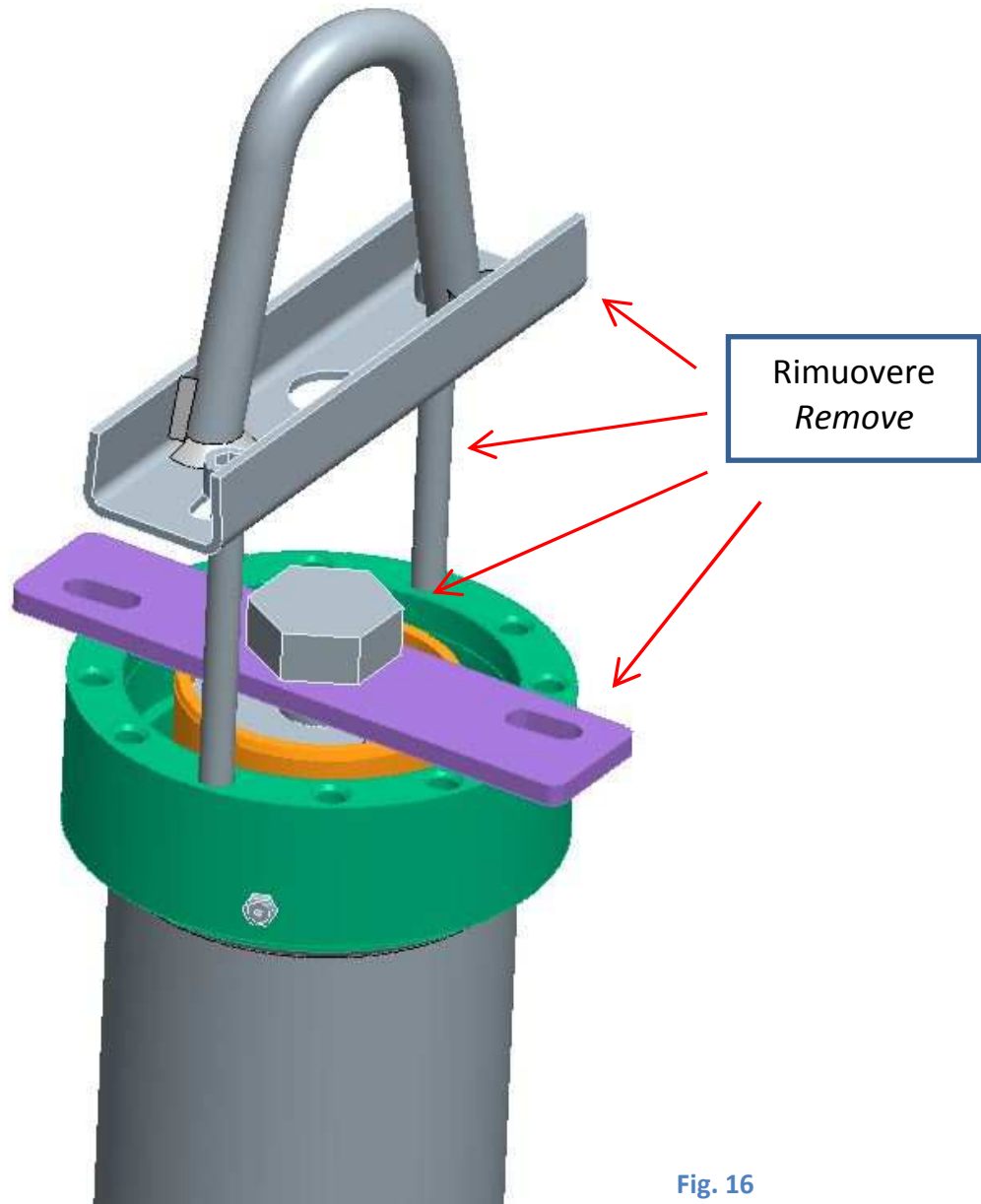


Fig. 15

7. Rimuovere vite TE M30x60, piastrina, viti lunghe e dispositivo di sollevamento (Fig. 15).

Remove screw TE M30x60, plate, long screws and lifting device (Fig. 15).



8. Completare avvitamento delle camicie in condizioni di sicurezza.
Complete the tightening of cylinders in safety conditions.

9. Rimontare guarnizioni e coperchio testata porta guarnizioni, assicurandosi del perfetto bloccaggio delle viti (Fig. 17.1).
Assemble the gaskets and the gasket holder ring back on the cylinder, making sure the screws are perfectly clamped (Fig. 17.1).

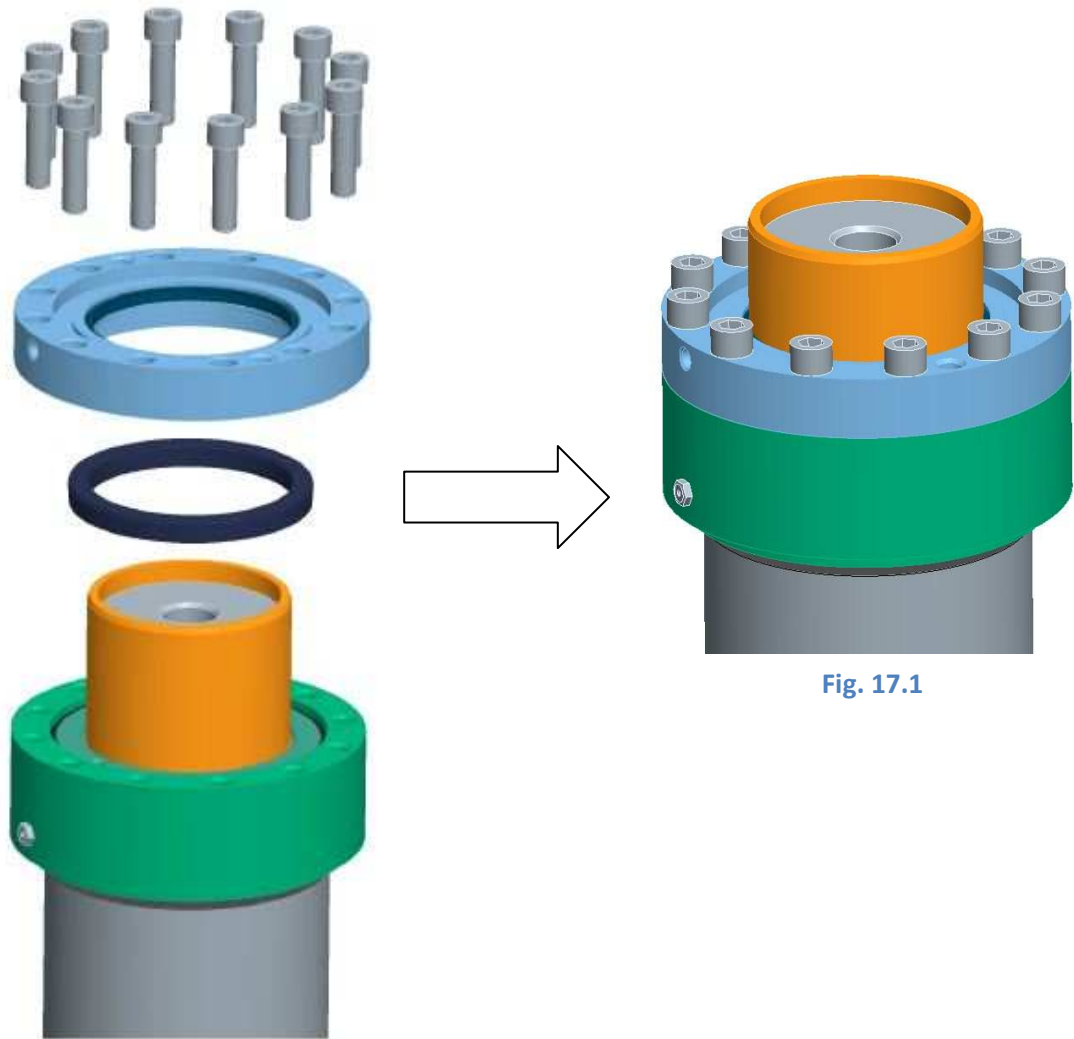


Fig. 17

Fig. 17.1

10. Fissare il pistone perfettamente a piombo.
Fix the cylinder perfectly in vertical position.

11. Avvitare raccordo recupero olio e collegare tubetto in PVC .
Screw the oil recovery hose and connect PVC pipe.

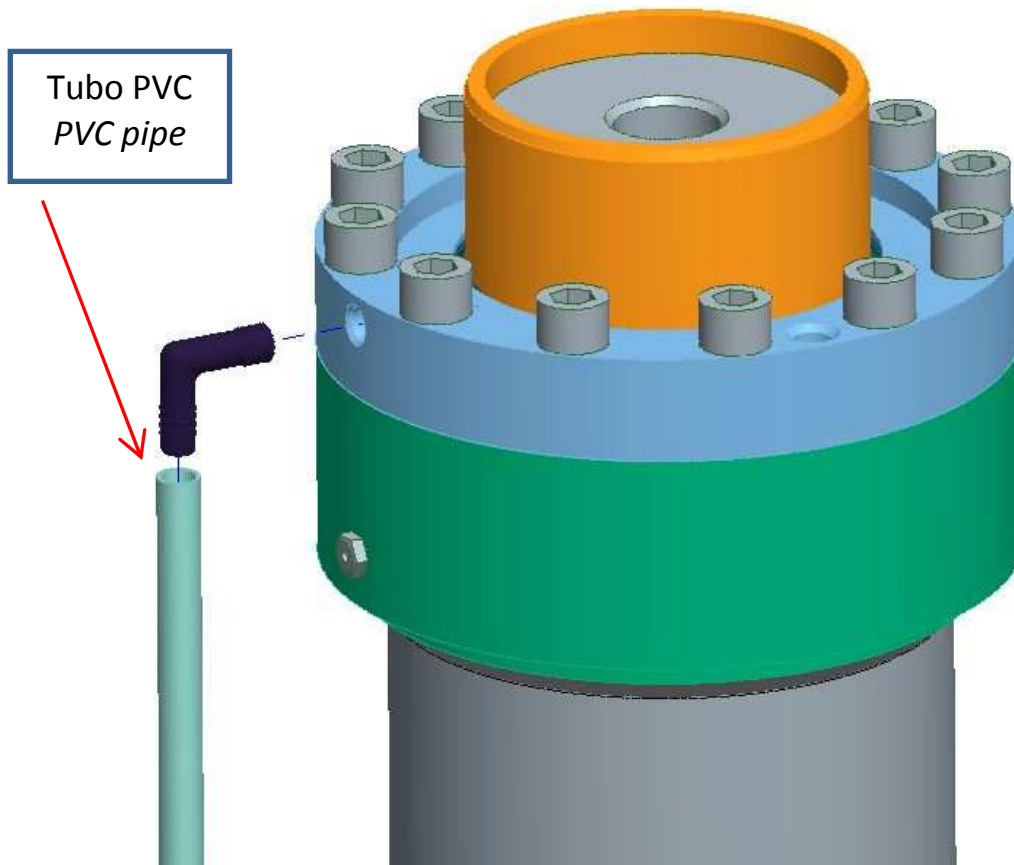


Fig. 18

12. Collegare il pistone all'arcata.
Connect jack to the arch.

ATTENZIONE: durante la prima corsa, verificare che lo stelo non presenti superfici danneggiate o imperfette. Eventualmente rimuoverle con l'ausilio della tela smeriglio in dotazione.

CAUTION: during the first run, check that on surface of the rod there are not damages or imperfections. If necessary, remove it with provided sandpaper.