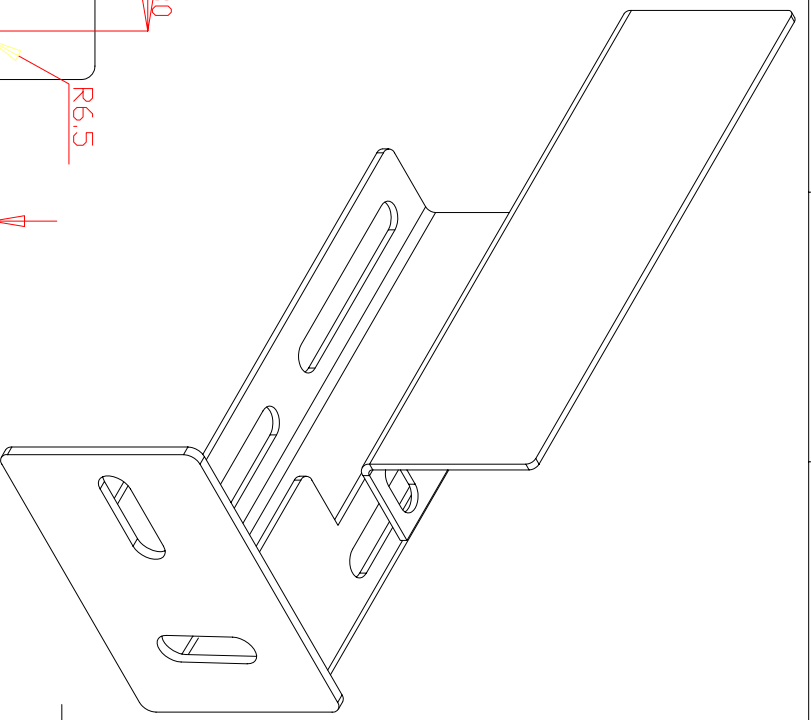
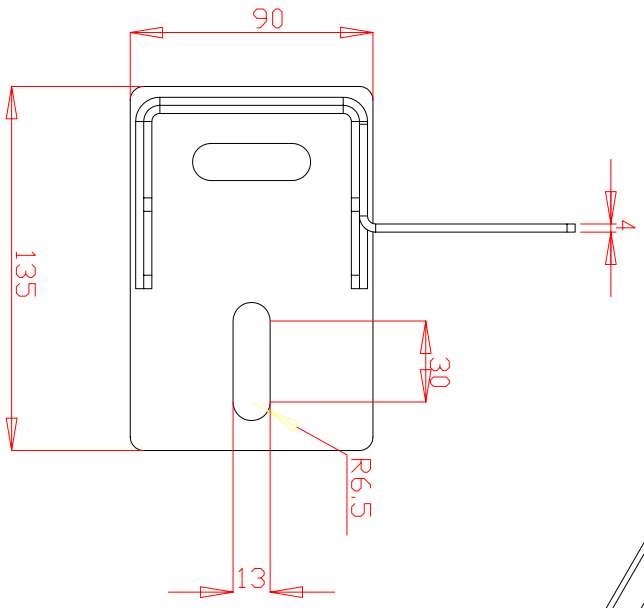
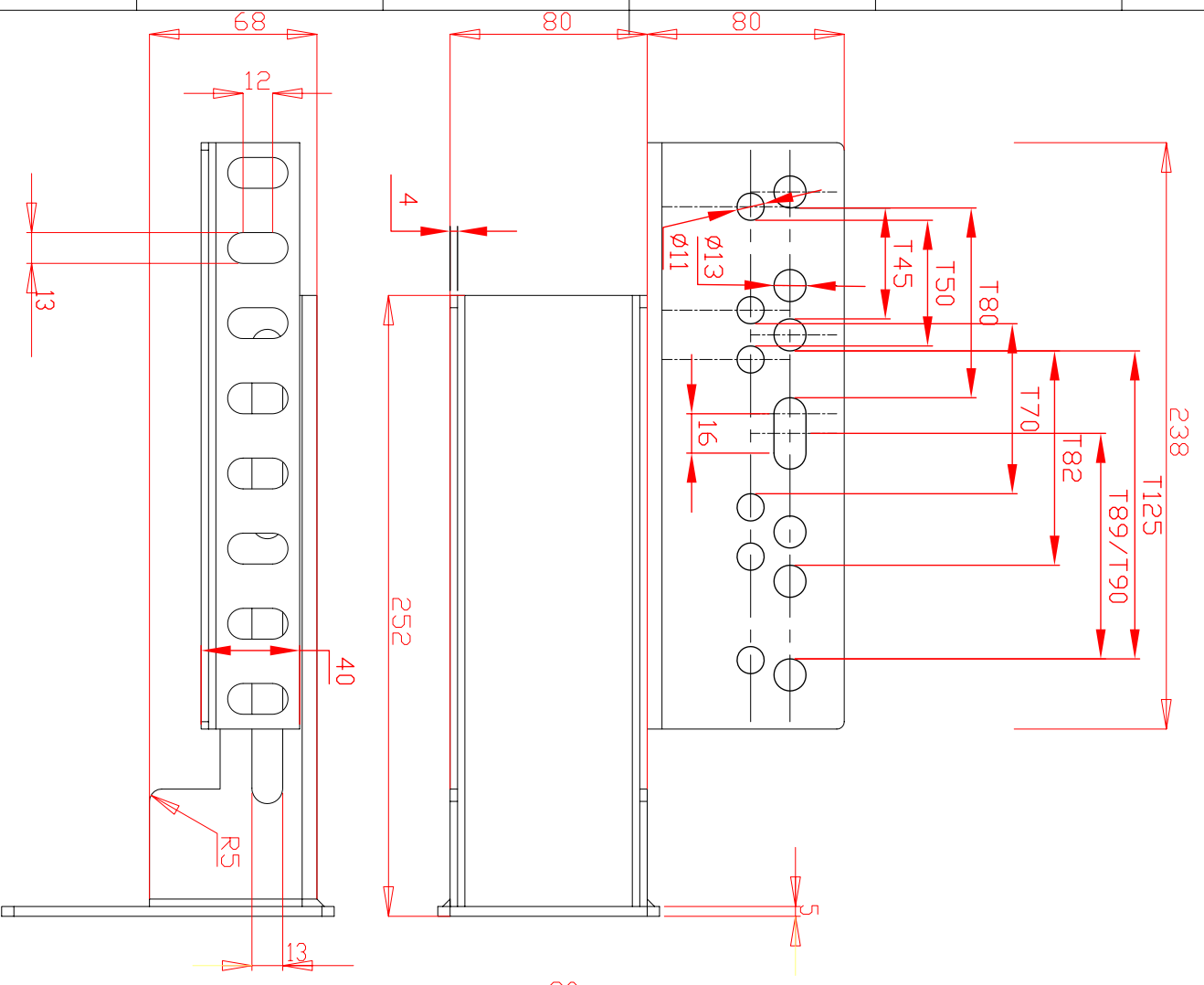


# CATALOGO STAFFE MORIS

Emissione: 21/04/2009 rev. 01/03/2010

MORIS ITALIA S.r.l. si riserva il diritto di apportare qualsiasi variazione senza alcuno preavviso su tutti i documenti in allegato al presente manuale e relativa produzione.



LINE SIZE: 0.75mm / SPECIFIED DIMENSIONS ARE IN MILLIMETERS TOLERANCES: LINEAR: ANGULAR:

NAME	SIGNATURE	DATE	FINISH	DEBurr AND BREAK SHARP EDGES
DRAWN				
CHECK'D				
APP'VD				
MFG				
QA				

TITLE	REVISION
DO NOT SCALE DRAWING	



SCALE	WEIGHT	DWG NO	SHEET 1 OF 1

A3

