

**MOTORI TRIFASE:** DA 13 / 40 CV (9.5 / 30 kW)  
230 V-400 V-415 V ; (50/60 HZ)

**POMPE:** DA 180 / 380 L/1'

**PRESSIONI:** DA 12 / 45 BAR

**ESECUZIONE SPECIALE:**

- MOTORE 50CV liv.min.olio 95L; liv.utile olio 205L;liv. MAX olio 290L

**NOTE:**

- MORIS ITALIA PRESCRIVE SEMPRE L' UTILIZZO DELL' AVVIAMENTO  $\Delta/\lambda$  NEL CASO DI MOTORI CON POTENZE MAGGIORI O UGUALI A 16 CV (12 Kw)
- PER RICERCA DEI VALORI GENERALI, VERIFICARE TABELLA RIF. DIS. N°9017
- SI CONSIGLIA L'USCITA (\*) CON TUBIFLEX, MENTRE E' INDISPENSABILE SE INSERITA IN ARMADIO (LUNGH. MIN. 2MT.)
- USCITA CON TUBOFLEX 1"1/2 (M52x2) (tubazione  $\varnothing$ 42mm)
- PREDISPOSIZIONE ARMADIO: VEDERE CAP.16
- PREDISPOSIZIONE SCAMBIATORE DI CALORE (OPZIONALE)

**QUANTITA' OLIO**

LIVELLO MINIMO	55 litri
OLIO UTILE	245 litri
OLIO TOTALE	300 litri

PESO CENTRALINA SENZA OLIO CONFIGURAZIONE CON TAGLIA MOTORE E POMPA MASSIMA	200 KG
---	--------

UT

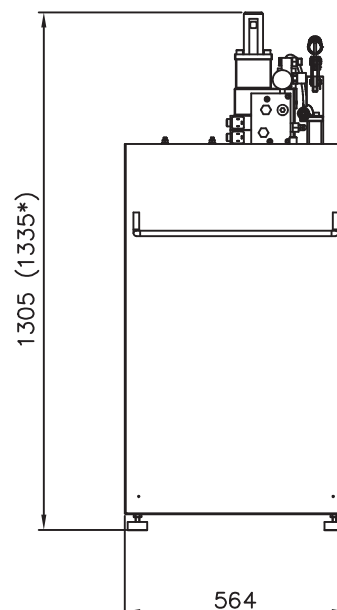
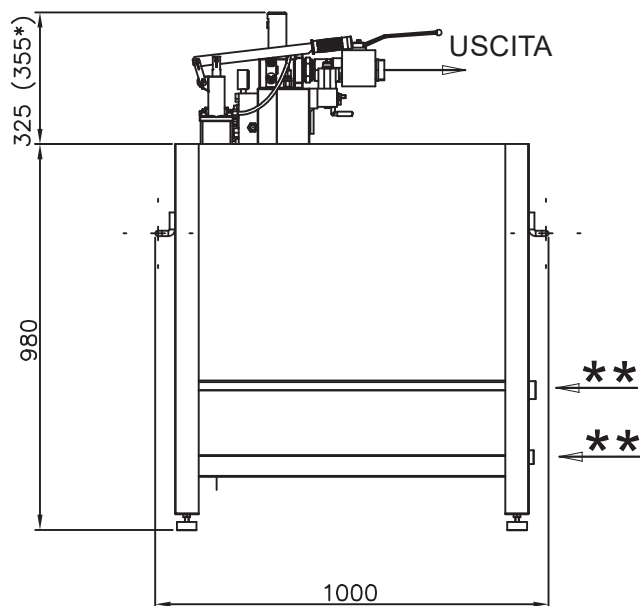
**SCHEDA TECNICA  
CENTRALINA CA**

DATA

06/19

DIS. N°

9211/CA



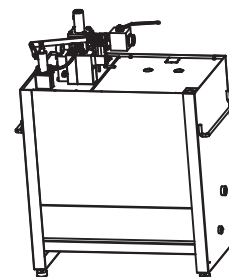
**MOTORI TRIFASE:** DA 6 / 40 CV (4.5 / 30 kW)  
230 V-400 V-415 V ; (50/60 HZ)

**POMPE:** DA 180 / 250 L/1'

**PRESSIONI:** DA 12 / 60 BAR

**ESECUZIONE SPECIALE:**

- POMPA DA 35 a 150 L/1'
- POMPA DA 300 a 380 L/1'



QUANTITA' OLIO	
LIVELLO MINIMO	55 litri
OLIO UTILE	245 litri
OLIO TOTALE	300 litri
PESO CENTRALINA SENZA OLIO CONFIGURAZIONE CON TAGLIA MOTORE E POMPA MASSIMA	
	138 KG

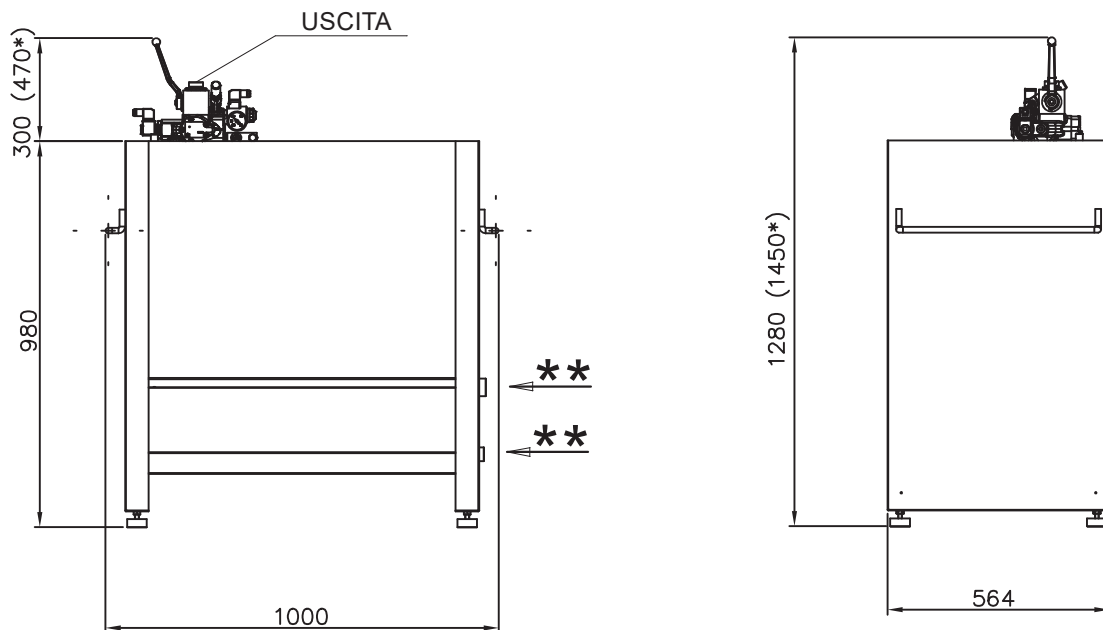
**NOTE:**

- DISTRIBUTORE: LRV-175; LRV-350 (\*)
- PER RICERCA DEI VALORI GENERALI,  
VERIFICARE TABELLA RIF. DIS. N°9017
- USCITA CON TUBOFLEX 1" (M36x2) PER POMPA DA 35 L/1' a 150 L/1'
- USCITA CON TUBOFLEX 1"1/4 (M45x2) PER POMPA DA 35 L/1' a 150 L/1'
- USCITA CON TUBOFLEX 1"1/2 (M52x2) PER POMPA DA 180 L/1' a 380 L/1'
- PREDISPOSIZIONE ARMADIO: VEDERE CAP.16
- PREDISPOSIZIONE SCAMBIATORE DI CALORE ( \*\* OPZIONALE)

UT	

**SCHEDE TECNICA  
CENTRALINA CA-LRV**

DATA	03/20
DIS. N°	9018/CA-LRV



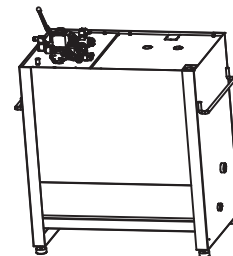
MOTORI TRIFASE: DA 6 / 40 CV (4.5 / 30 kW)  
230 V-400 V-415 V ; (50/60 HZ)

POMPE: DA 180 / 250 L/1'

PRESSIONI: DA 12 / 60 BAR

ESECUZIONE SPECIALE:

- POMPA DA 35 a 150 L/1'
- POMPA DA 300 a 380 L/1'



QUANTITA' OLIO	
LIVELLO MINIMO	55 litri
OLIO UTILE	245 litri
OLIO TOTALE	300 litri
PESO CENTRALINA SENZA OLIO CONFIGURAZIONE CON TAGLIA MOTORE E POMPA MASSIMA	
	138 KG

#### NOTE:

- DISTRIBUTORE: I-VALVE 250/160; I-VALVE 250/250; I-VALVE 500/500 (\*)
- PER RICERCA DEI VALORI GENERALI,  
VERIFICARE TABELLA RIF. DIS. N°9017
- USCITA CON TUBOFLEX 1" (M36x2) PER POMPA DA 35 L/1' a 150 L/1'
- USCITA CON TUBOFLEX 1"1/4 (M45x2) PER POMPA FINO A 150 L/1'
- USCITA CON TUBOFLEX 1"1/2 (M52x2) PER POMPA DA 180 L/1' a 380 L/1'
- PREDISPOSIZIONE ARMADIO: VEDERE CAP.16
- PREDISPOSIZIONE SCAMBIATORE DI CALORE ( \*\* OPZIONALE)

UT	

## SCHEDA TECNICA CENTRALINA CA-IV

DATA	03/20
DIS. N°	9018/CA-IV