

**MOTORI TRIFASE:** DA 6 / 25 CV (4.5 / 18.5 kW)  
 230 V-400 V-415 V ; (50/60 HZ)  
**MOTORI MONOFASE:** DA 2 / 8 CV (1.5 / 4.5 kW)  
**POMPE:** DA 30 / 210 L/1'  
**PRESSIONI:** DA 12 / 45 BAR

QUANTITA' OLIO	
LIVELLO MINIMO	65 litri
OLIO UTILE	150 litri
OLIO TOTALE	215 litri
PESO CENTRALINA SENZA OLIO CONFIGURAZIONE CON TAGLIA MOTORE E POMPA MASSIMA	
	136 KG

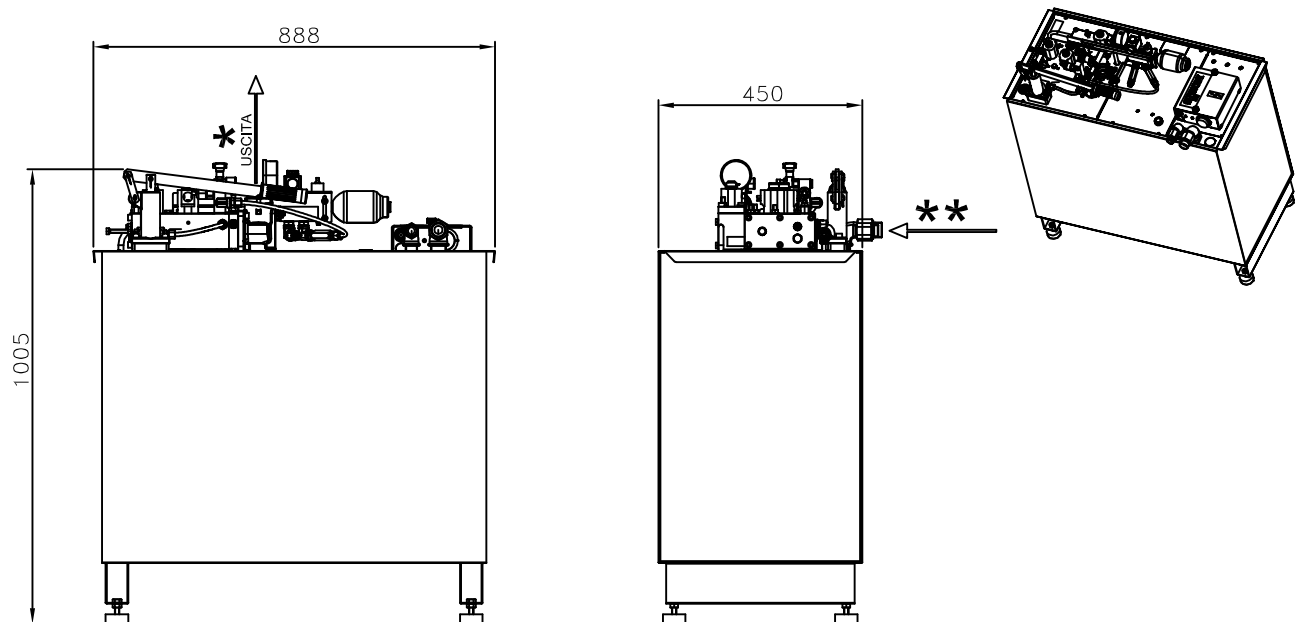
#### NOTE:

- DISTRIBUTORE: 15-250 L/1'
- PER RICERCA DEI VALORI GENERALI, VERIFICARE TABELLA RIF. DIS. N°9017
- USCITA ( \* ) CON TUBOFLEX DA 1" (M36x2) PER POMPE FINO A 150 L/1' (OPZIONALE)
- USCITA ( \* ) CON TUBOFLEX DA 1"1/4 (M45x2) PER POMPE FINO A 150 L/1'
- USCITA ( \* ) CON TUBOFLEX DA 1"1/2 (M52x2)  
PER POMPA DA 180 L/1' a 210 L/1'
- PREDISPOSIZIONE VASCA SUPPLEMENTARE RACCOLTA OLIO: VEDI TAV.9291
- PREDISPOSIZIONE ARMADIO: VEDI CAP.16
- PREDISPOSIZIONE SCAMBIATORE ( \*\* OPZIONALE )

UT	

## SCHEMA TECNICA CENTRALINA CM-MARK2

DATA	07/18
DIS. N°	9018/CM-MK2



**MOTORI TRIFASE:** DA 6 / 25 CV (4.5 / 18.5 kW)  
 230 V-400 V-415 V ; (50/60 HZ)  
**MOTORI MONOFASE:** DA 2 / 8 CV (1.5 / 4.5 kW)  
**POMPE:** DA 30 / 210 L/1'  
**PRESSIONI:** DA 12 / 45 BAR

QUANTITA' OLIO	
LIVELLO MINIMO	65 litri
OLIO UTILE	150 litri
OLIO TOTALE	215 litri
PESO CENTRALINA SENZA OLIO CONFIGURAZIONE CON TAGLIA MOTORE E POMPA MASSIMA	126 KG

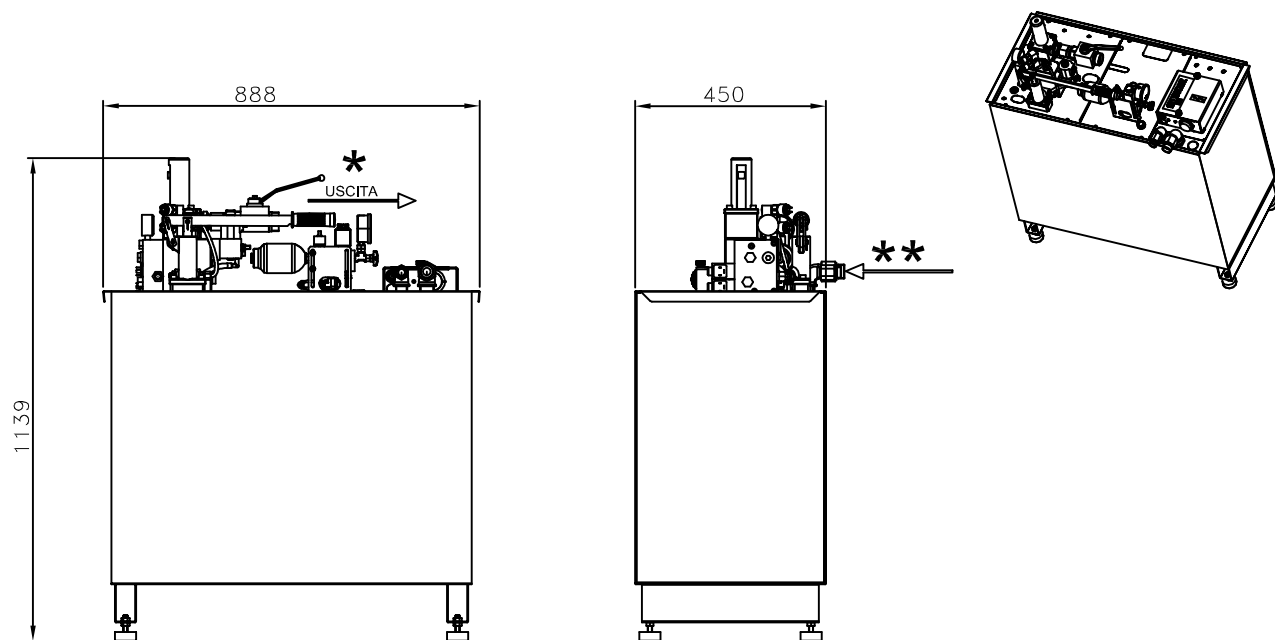
**NOTE:**

- DISTRIBUTORE: 15-250 L/1'
- PER RICERCA DEI VALORI GENERALI, VERIFICARE TABELLA RIF. DIS. N°9017
- USCITA ( \* ) CON TUBOFLEX DA 1" (M36x2) PER POMPE FINO A 150 L/1' (OPZIONALE)
- USCITA ( \* ) CON TUBOFLEX DA 1"1/4 (M45x2) PER POMPE FINO A 150 L/1'
- USCITA ( \* ) CON TUBOFLEX DA 1"1/2 (M52x2)  
PER POMPA DA 180 L/1' a 210 L/1'
- PREDISPOSIZIONE VASCA SUPPLEMENTARE RACCOLTA OLIO: VEDI TAV.9291
- PREDISPOSIZIONE ARMADIO: VEDI CAP.16
- PREDISPOSIZIONE SCAMBIATORE ( \*\* OPZIONALE )

UT	

**SCHEDA TECNICA  
 CENTRALINA CM-MARK2-A**

DATA	07/18
DIS. N°	9018/CM-MK2-A



**MOTORI TRIFASE:** DA 6 / 25 CV (4.5 / 18.5 kW)  
 230 V-400 V-415 V ; (50/60 HZ)  
**MOTORI MONOFASE:** DA 2 / 8 CV (1.5 / 4.5 kW)  
**POMPE:** DA 55 / 210 L/1'  
**PRESSIONI:** DA 12 / 60 BAR

QUANTITA' OLIO	
LIVELLO MINIMO	65 litri
OLIO UTILE	150 litri
OLIO TOTALE	215 litri
PESO CENTRALINA SENZA OLIO CONFIGURAZIONE CON TAGLIA MOTORE E POMPA MASSIMA	126 KG

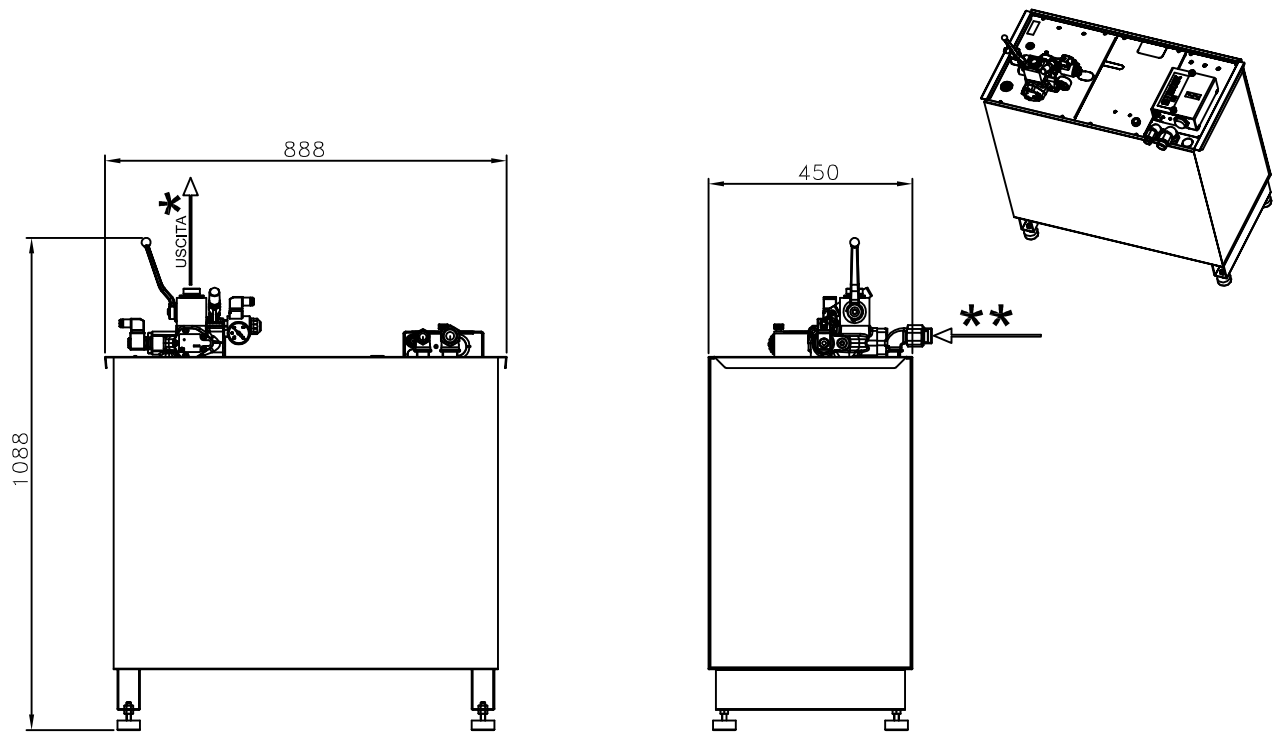
### NOTE:

- DISTRIBUTORE: LRV-175
- PER RICERCA DEI VALORI GENERALI, VERIFICARE TABELLA RIF. DIS. N°9017
- USCITA ( \* ) CON TUBOFLEX DA 1" (M36x2)
- USCITA ( \* ) CON TUBOFLEX DA 1"1/4 (M45x2) (fino a 150 l/min)
- USCITA ( \* ) CON TUBOFLEX DA 1"1/2 (M52x2) (da 180 a 210 l/min)
- PREDISPOSIZIONE VASCA SUPPLEMENTARE RACCOLTA OLIO: VEDI TAV.9291
- PREDISPOSIZIONE ARMADIO: VEDI CAP.16
- PREDISPOSIZIONE SCAMBIATORE ( \*\* OPZIONALE)

UT	

## SCHEDA TECNICA CENTRALINA CM-MARK2-LRV

DATA	07/18
DIS. N°	9018/CM-MK2-LRV



**MOTORI TRIFASE:** DA 6 / 25 CV (4.5 / 18.5 kW)  
 230 V-400 V-415 V ; (50/60 HZ)  
**MOTORI MONOFASE:** DA 2 / 8 CV (1.5 / 4.5 kW)  
**POMPE:** DA 30 / 210 L/1'  
**PRESSIONI:** DA 12 / 60 BAR

QUANTITA' OLIO	
LIVELLO MINIMO	65 litri
OLIO UTILE	150 litri
OLIO TOTALE	215 litri
PESO CENTRALINA SENZA OLIO CONFIGURAZIONE CON TAGLIA MOTORE E POMPA MASSIMA	
	126 KG

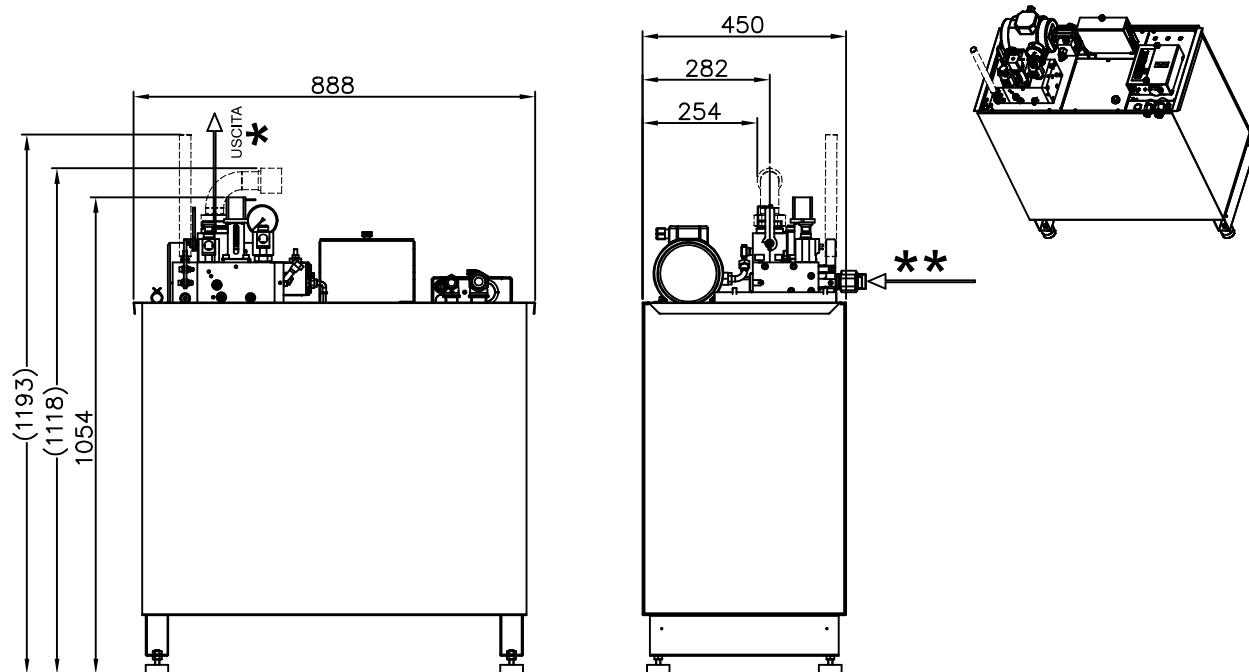
#### NOTE:

- DISTRIBUTORE: I-VALVE 250/250 (180-210 l/min); I-VALVE 250/160 (fino a 150 l/min)
- PER RICERCA DEI VALORI GENERALI,  
VERIFICARE TABELLA RIF. DIS. N°9017
- USCITA ( \* ) CON TUBOFLEX DA 1" (M36x2)
- USCITA ( \* ) CON TUBOFLEX DA 1"1/4 (M45x2)
- USCITA ( \* ) CON TUBOFLEX DA 1"1/2 (M52x2)
- PREDISPOSIZIONE VASCA SUPPLEMENTARE RACCOLTA OLIO: VEDI TAV.9291
- PREDISPOSIZIONE ARMADIO: VEDI CAP.16
- PREDISPOSIZIONE SCAMBIATORE ( \*\* OPZIONALE)

UT	

## SCHEDA TECNICA CENTRALINA CM-MARK2-IV

DATA	07/18
DIS. N°	9018/CM-MK2-IV



**MOTORI TRIFASE:** DA 6 / 25 CV (4.5 / 18.5 kW)  
 230 V-400 V-415 V ; (50/60 HZ)  
**MOTORI MONOFASE:** DA 2 / 8 CV (1.5 / 4.5 kW)  
**POMPE:** DA 30 / 250 L/1'  
**PRESSIONI:** DA 10 / 50 BAR

QUANTITA' OLIO	
LIVELLO MINIMO	65 litri
OLIO UTILE	150 litri
OLIO TOTALE	215 litri
PESO CENTRALINA SENZA OLIO CONFIGURAZIONE CON TAGLIA MOTORE E POMPA MASSIMA	
	126 KG

### NOTE:

- DISTRIBUTORE: VEM 250
- PER RICERCA DEI VALORI GENERALI,  
VERIFICARE TABELLA RIF. DIS. N°9017
- USCITA ( \* ) CON TUBOFLEX DA 1" (M36x2)
- USCITA ( \* ) CON TUBOFLEX DA 1"1/4 (M45x2)
- USCITA ( \* ) CON TUBOFLEX DA 1"1/2 (M52x2)
- PREDISPOSIZIONE VASCA SUPPLEMENTARE RACCOLTA OLIO: VEDI TAV.9291
- PREDISPOSIZIONE ARMADIO: VEDI CAP.16
- PREDISPOSIZIONE SCAMBIATORE ( \*\* OPZIONALE)

UT	

## SCHEDA TECNICA CENTRALINA CM-MARK2-VEM

DATA	09/21
DIS. N°	9018/CM-MK2-VEM