

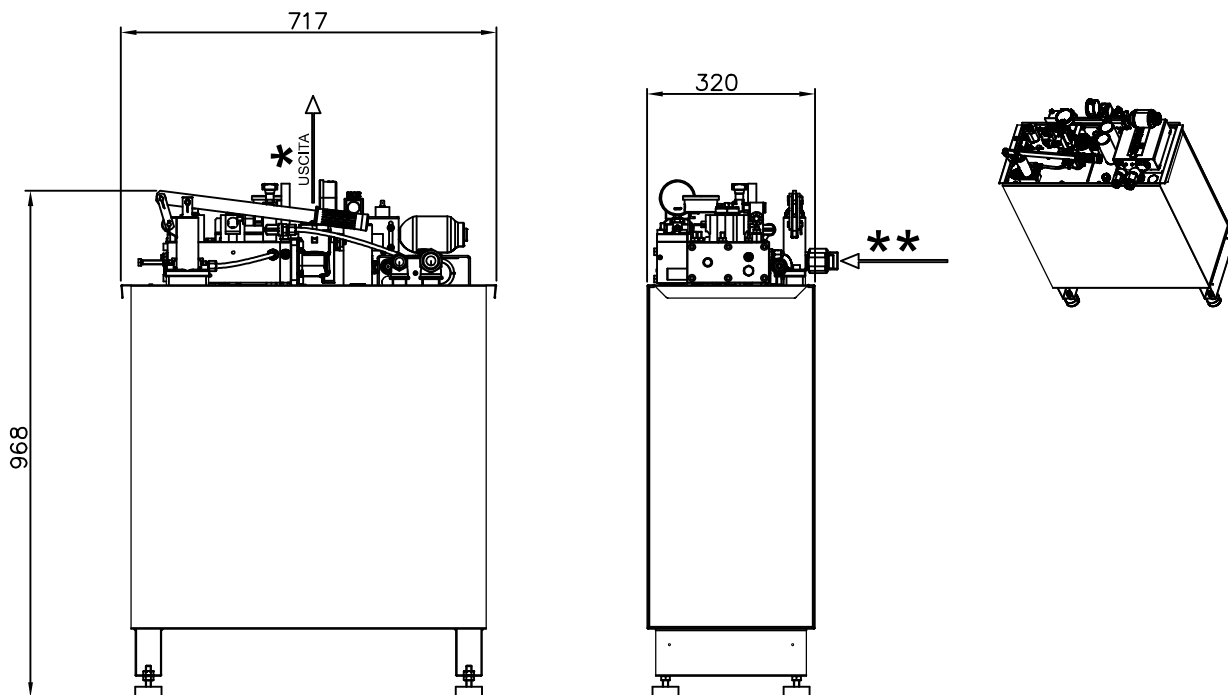
MOTORI TRIFASE: DA 2.7 / 13 CV (2 / 9.5 kW)
 230 V-400 V-415 V ; (50/60 HZ)
MOTORI MONOFASE: DA 2 / 8 CV (1.5 / 6 kW)
POMPE: DA 30 / 150 L/1'
PRESSIONI: DA 12 / 45 BAR

QUANTITA' OLIO	
LIVELLO MINIMO	45 litri
OLIO UTILE	70 litri
OLIO TOTALE	115 litri
PESO CENTRALINA SENZA OLIO CONFIGURAZIONE CON TAGLIA MOTORE E POMPA MASSIMA	122 KG

NOTE:

- DISTRIBUTORE: 15-150 L/1'
- PER RICERCA DEI VALORI GENERALI, VERIFICARE TABELLA RIF. DIS. N°9017
- USCITA (*) CON TUBOFLEX DA 1" (M36x2)
- USCITA (*) CON TUBOFLEX DA 1"1/4 (M45x2)
- PREDISPOSIZIONE VASCA SUPPLEMENTARE RACCOLTA OLIO: VEDI TAV.9291
- PREDISPOSIZIONE ARMADIO: VEDI CAP.16
- PREDISPOSIZIONE SCAMBIATORE (** OPZIONE)

UT		SCHEDA TECNICA CENTRALINA CM320-R-MARK2	DATA	09/22
			DIS. N°	9018/CM320R-MK2



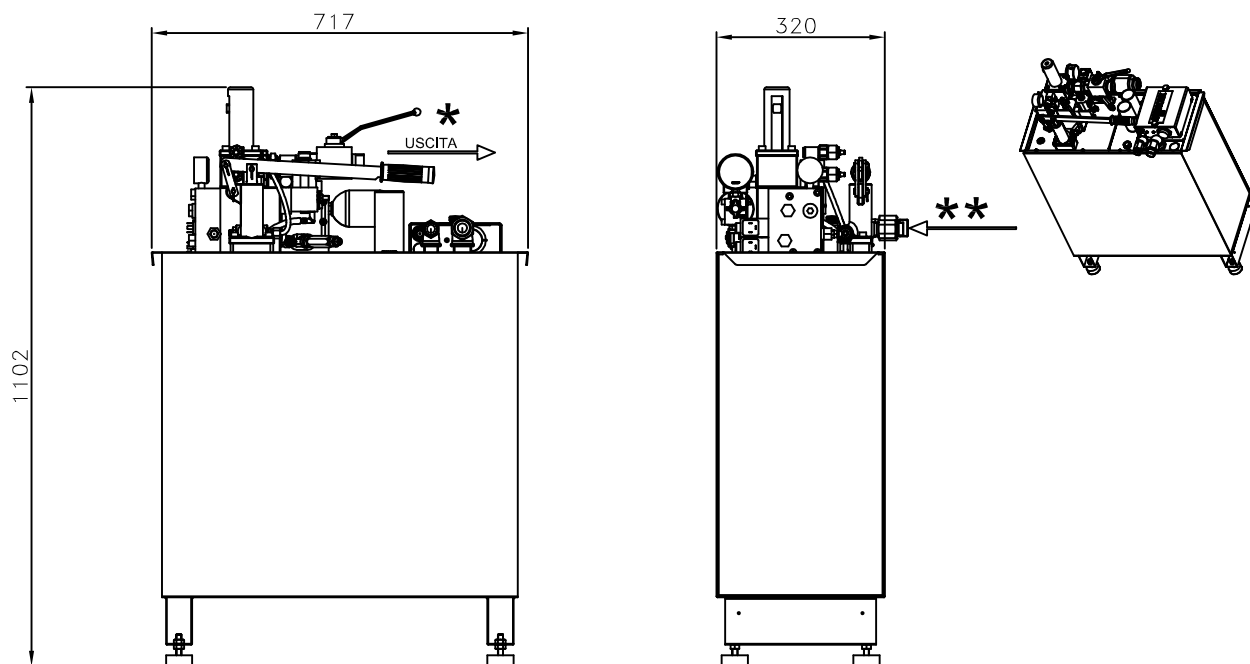
MOTORI TRIFASE: DA 2.7 / 13 CV (2 / 9.5 kW)
 230 V-400 V-415 V ; (50/60 HZ)
MOTORI MONOFASE: DA 2 / 8 CV (1.5 / 6 kW)
POMPE: DA 30 / 150 L/1'
PRESSIONI: DA 12 / 45 BAR

QUANTITA' OLIO	
LIVELLO MINIMO	45 litri
OLIO UTILE	70 litri
OLIO TOTALE	115 litri
PESO CENTRALINA SENZA OLIO CONFIGURAZIONE CON TAGLIA MOTORE E POMPA MASSIMA	115 KG

NOTE:

- DISTRIBUTORE: 15-150 L/1'
- PER RICERCA DEI VALORI GENERALI, VERIFICARE TABELLA RIF. DIS. N°9017
- USCITA (*) CON TUBOFLEX DA 1"1/4 (M45x2)
- USCITA (*) CON TUBOFLEX DA 1" (M36x2)
- PREDISPOSIZIONE VASCA SUPPLEMENTARE RACCOLTA OLIO: VEDI TAV.9291
- PREDISPOSIZIONE ARMADIO: VEDI CAP.16
- PREDISPOSIZIONE SCAMBIATORE (** OPZIONALE)

UT		SCHEDA TECNICA CENTRALINA CM320-R-MARK2-A	DATA	09/22
			DIS. N°	9018/CM320R-MK2-A



MOTORI TRIFASE: DA 2.7 / 13 CV (2 / 9.5 kW)
 230 V-400 V-415 V ; (50/60 HZ)
MOTORI MONOFASE: DA 2 / 8 CV (1.5 / 6 kW)
POMPE: DA 30 / 150 L/1'
PRESSIONI: DA 12 / 60 BAR

QUANTITA' OLIO	
LIVELLO MINIMO	45 litri
OLIO UTILE	70 litri
OLIO TOTALE	115 litri
PESO CENTRALINA SENZA OLIO CONFIGURAZIONE CON TAGLIA MOTORE E POMPA MASSIMA	115 KG

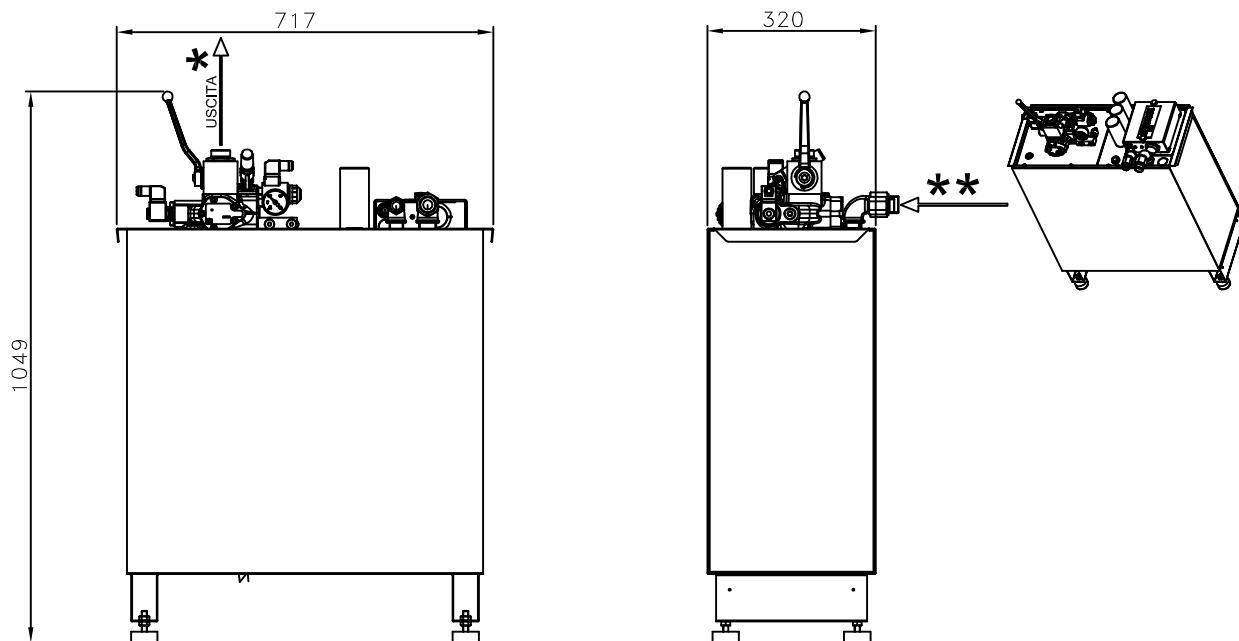
NOTE:

- DISTRIBUTORE: LRV-175
- PER RICERCA DEI VALORI GENERALI, VERIFICARE TABELLA RIF. DIS. N°9017
- USCITA (*) CON TUBOFLEX DA 1" (M36x2)
- USCITA (*) CON TUBOFLEX DA 1"1/4 (M45x2)
- PREDISPOSIZIONE VASCA SUPPLEMENTARE RACCOLTA OLIO: VEDI TAV.9291
- PREDISPOSIZIONE ARMADIO: VEDI CAP.16
- PREDISPOSIZIONE SCAMBIATORE (** OPZIONE)

UT	

SCHEDA TECNICA CENTRALINA CM320-R-MARK2-LRV

DATA	10/18
DIS. N°	9018/CM320RMK2LRV



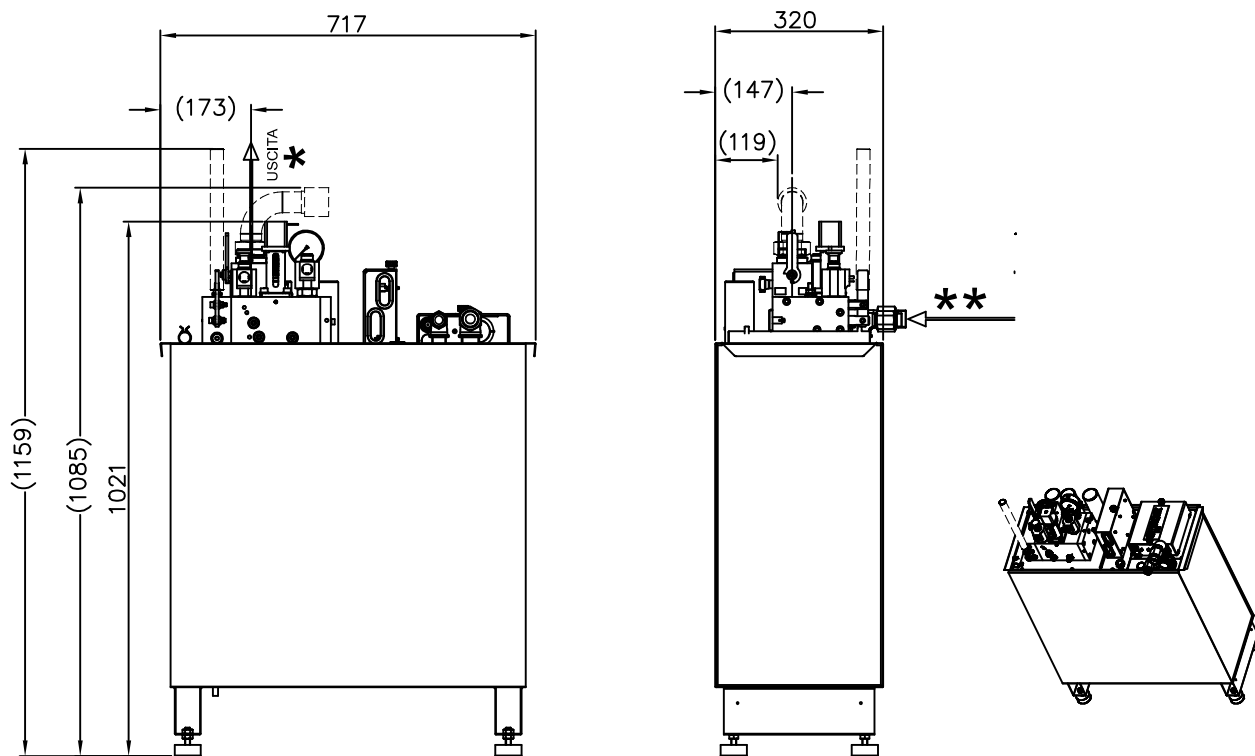
MOTORI TRIFASE: DA 2.7 / 13 CV (2 / 9.5 kW)
 230 V-400 V-415 V ; (50/60 HZ)
MOTORI MONOFASE: DA 2 / 8 CV (1.5 / 6 kW)
POMPE: DA 30 / 150 L/1'
PRESSIONI: DA 12 / 60 BAR

QUANTITA' OLIO	
LIVELLO MINIMO	45 litri
OLIO UTILE	70 litri
OLIO TOTALE	115 litri
PESO CENTRALINA SENZA OLIO CONFIGURAZIONE CON TAGLIA MOTORE E POMPA MASSIMA	
	115 KG

NOTE:

- DISTRIBUTORE: I-VALVE 250/160
- PER RICERCA DEI VALORI GENERALI, VERIFICARE TABELLA RIF. DIS. N°9017
- USCITA (*) CON TUBOFLEX DA 1" (M36x2)
- USCITA (*) CON TUBOFLEX DA 1"1/4 (M45x2)
- PREDISPOSIZIONE VASCA SUPPLEMENTARE RACCOLTA OLIO: VEDI TAV.9291
- PREDISPOSIZIONE ARMADIO: VEDI CAP.16
- PREDISPOSIZIONE SCAMBIATORE (** OPZIONALE)

UT		SCHEDA TECNICA CENTRALINA CM320-R-MARK2-I VALVE	DATA	10/18
			DIS. N°	9018/CM320RMK2IV



MOTORI TRIFASE: DA 2.7 / 13 CV (2 / 9.5 kW)
 230 V-400 V-415 V ; (50/60 HZ)
MOTORI MONOFASE: DA 2 / 8 CV (1.5 / 6 kW)
POMPE: DA 30 / 150 L/1'
PRESSIONI: DA 10 / 50 BAR

QUANTITA' OLIO	
LIVELLO MINIMO	45 litri
OLIO UTILE	70 litri
OLIO TOTALE	115 litri
PESO CENTRALINA SENZA OLIO CONFIGURAZIONE CON TAGLIA MOTORE E POMPA MASSIMA	115 KG

NOTE:

- DISTRIBUTORE: VEM 250
- PER RICERCA DEI VALORI GENERALI, VERIFICARE TABELLA RIF. DIS. N°9017
- USCITA (*) CON TUBOFLEX DA 1" (M36x2)
- USCITA (*) CON TUBOFLEX DA 1"1/4 (M45x2)
- PREDISPOSIZIONE VASCA SUPPLEMENTARE RACCOLTA OLIO: VEDI TAV.9291
- PREDISPOSIZIONE ARMADIO: VEDI CAP.16
- PREDISPOSIZIONE SCAMBIATORE (** OPZIONALE)

UT	

SCHEDA TECNICA
CENTRALINA CM320-R-MARK2-VEM

DATA	09/21
DIS. N°	9018/CM320RMK2VEM