

MOTORI TRIFASE: DA 16 / 100 CV (12 / 75 kW)
 230 V-400 V-415 V ; (50/60 HZ)
POMPE: DA 300 / 650 L/1'
PRESSIONI: DA 12 / 45 BAR

ESECUZIONE SPECIALE:
 - Per pompa 250 L/1'

QUANTITA' OLIO	
LIVELLO MINIMO	220 litri
OLIO UTILE	530 litri
OLIO TOTALE	750 litri

PESO CENTRALINA SENZA OLIO CONFIGURAZIONE CON TAGLIA MOTORE E POMPA MASSIMA	360 KG
---	--------

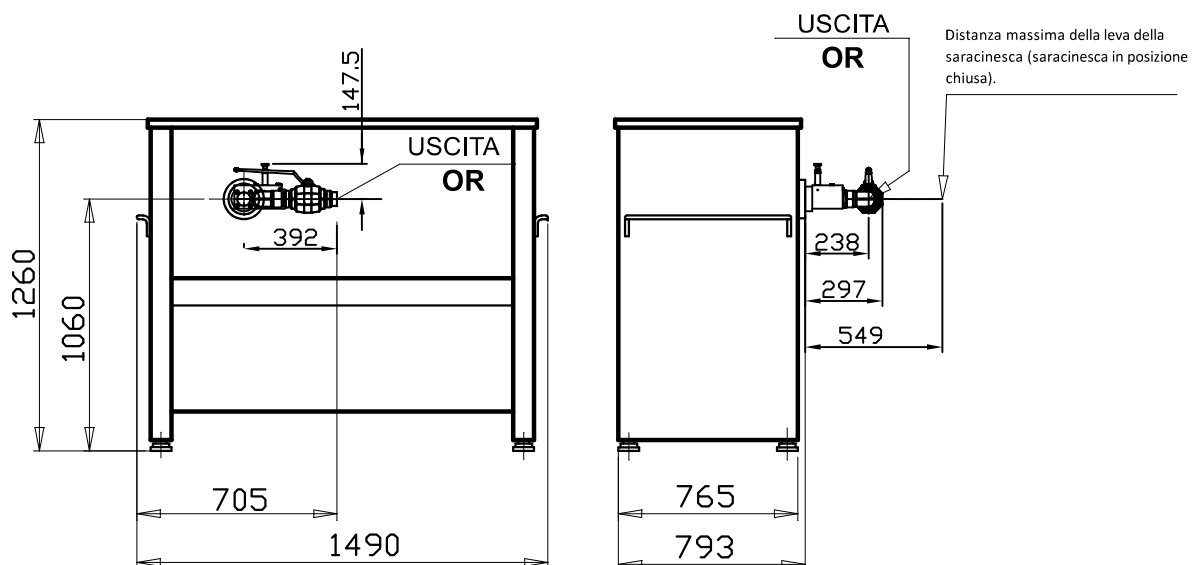
NOTE:

- MORIS ITALIA PRESCRIVE SEMPRE L' UTILIZZO DELL' AVVIAMENTO Δ/λ NEL CASO DI MOTORI CON POTENZE MAGGIORI O UGUALI A 16 CV (12 Kw)
- PER RICERCA DEI VALORI GENERALI, VERIFICARE TABELLA RIF. DIS. N°9017
- USCITA CON TUBOFLEX 1"1/2 (M52x2) (tubazione ø42mm) 300-380 L/min.
- USCITA CON TUBOFLEX 2" GAS 440-650 L/min.
- PREDISPOSIZIONE SCAMBIATORE DI CALORE (OPZIONALE)

UT	

**SCHEDA TECNICA
CENTRALINA CG**

DATA	06/19
DIS. N°	9211/CG



MOTORI TRIFASE: DA 16 / 100 CV (12 / 75 kW)
 230 V-400 V-415 V ; (50/60 HZ)
 POMPE: DA 330 / 650 L/1'
 PRESSIONI: DA 12 / 45 BAR

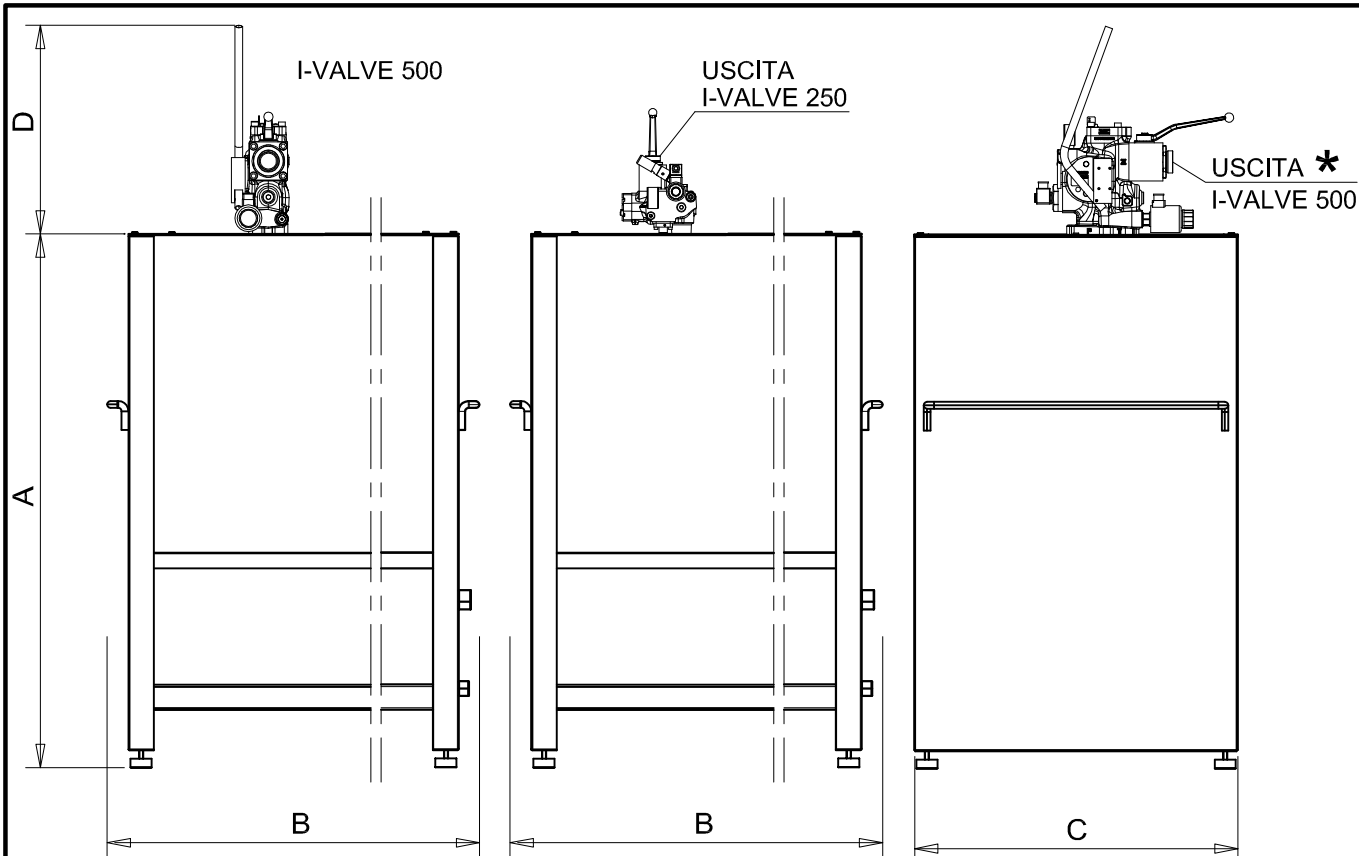
ESECUZIONE SPECIALE:
 - Per pompa 250 L/1'

QUANTITA' OLIO	
LIVELLO MINIMO	220 litri
OLIO UTILE	530 litri
OLIO TOTALE	750 litri
PESO CENTRALINA SENZA OLIO CONFIGURAZIONE CON TAGLIA MOTORE E POMPA MASSIMA	
	382 KG

NOTE:

- MORIS ITALIA PRESCRIVE SEMPRE L' UTILIZZO DELL' AVVIAMENTO Δ/λ NEL CASO DI MOTORI CON POTENZE MAGGIORI O UGUALI A 16 CV (12 Kw)
- PER RICERCA DEI VALORI GENERALI, VERIFICARE TABELLA RIF. DIS. N°9017
- USCITA CON TUBOFLEX 1"1/2 (M52x2) (tubazione \varnothing 42mm) 330-380 L/min.
- USCITA CON TUBOFLEX 2" GAS 440-650 L/min.
- PREDISPOSIZIONE SCAMBIATORE DI CALORE (OPZIONALE)

UT		SCHEDA TECNICA CENTRALINA CG+hsv650	DATA	10/23
			DIS. N°	9211/CG+hsv



MOTORI TRIFASE: DA 16 / 80 CV (12 / 60 kW)
 230 V - 400 V - 415 V; (50/60 HZ)
 POMPE: DA 180 / 500 L/1'
 PRESSIONI: DA 12 /60 BAR

DIMENSIONI	
A	1260
B	1490
C	765
D / I-VALVE 250	300
D / I-VALVE 500	470

QUANTITA' OLIO	
LIVELLO MINIMO	220 litri
OLIO UTILE	600 litri
OLIO TOTALE	820 litri

PESO CENTRALINA SENZA OLIO CONFIGURAZIONE CON TAGLIA MOTORE E POMPA MASSIMA	360 KG
---	--------

NOTE:

- DISTRIBUTORE: I-VALVE 250/250; I-VALVE 500/500
- PER RICERCA DEI VALORI GENERALI, VERIFICARE TABELLA RIF. DIS. N°9017

POMPA (L/1')	180-250	300-380	440-500
I-VALVE	250/250	500/500 (*)	500/500 (*)
USCITA (*)	1" (M36x2) 1"1/4 (M45x2) 1"1/2 (M52x2)	1"1/2 (M52x2)	1"1/2 (M52x2) 2" (GAS)

UT		SCHEDA TECNICA CENTRALINA CG-IV	DATA	06/19
			DIS. N°	9018/CG-IV