

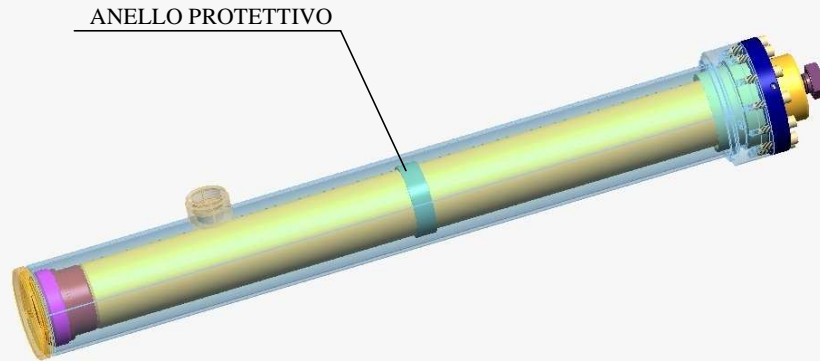
DISPOSITIVO PROTEZIONE STELO
PER TRASPORTO

DATA

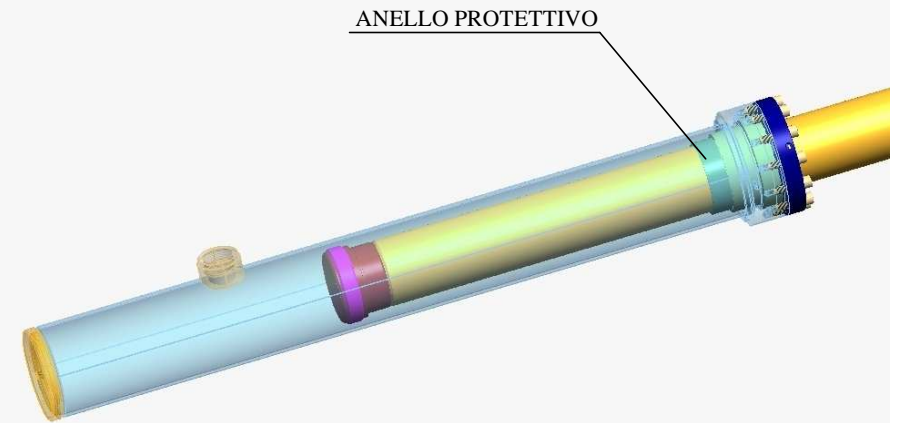
02/10

DIS. N°

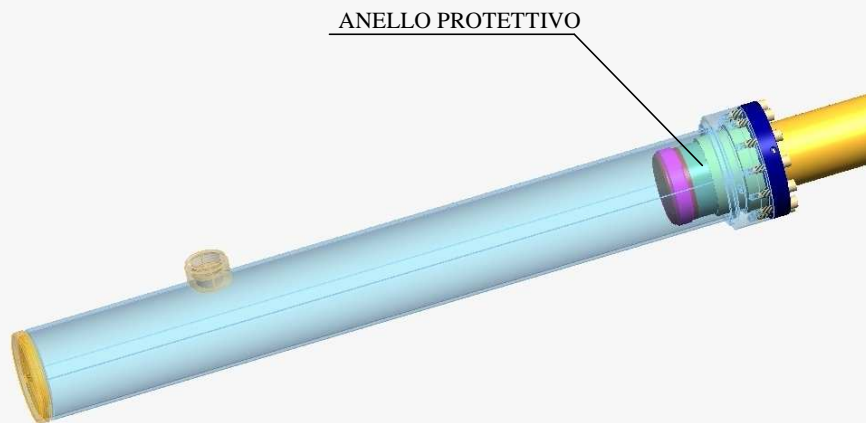
9330/AT



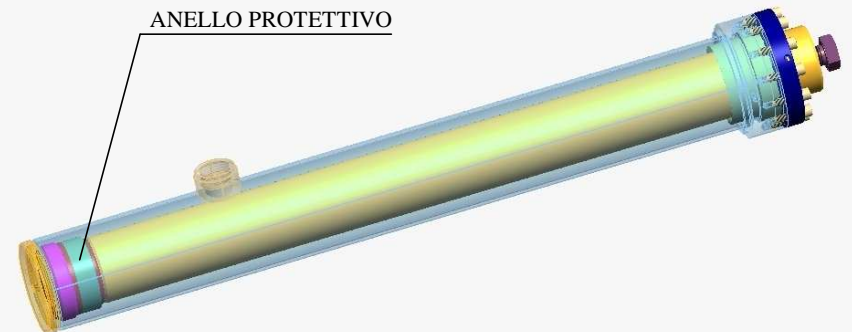
FASE 1: ANELLO PROTETTIVO INSERITO AL CENTRO DELLO STELO PER LA SALVAGUARDIA DA URTI ACCIDENTALI DURANTE IL TRASPORTO.



FASE 2: PRIMA CORSA DELLO STELO DOPO L'INSTALLAZIONE. L'ANELLO PROTETTIVO TERMINA LA SUA CORSA IN BATTUTA SULLA TESTATA PORTA-ANELLI.



FASE 3: INSERIMENTO E CONSEGUENTE BLOCCAGGIO ANELLO PROTEZIONE STELO SUL FONDELLO STELO.



FASE 4: L'ANELLO DI PROTEZIONE RIMANE BLOCCATO SUL FONDELLO STELO E RIPRISTINA LA FORMA ORIGINALE DEL FONDELLO STELO PER TUTTE LE SUE FUNZIONI ORIGINARIE.