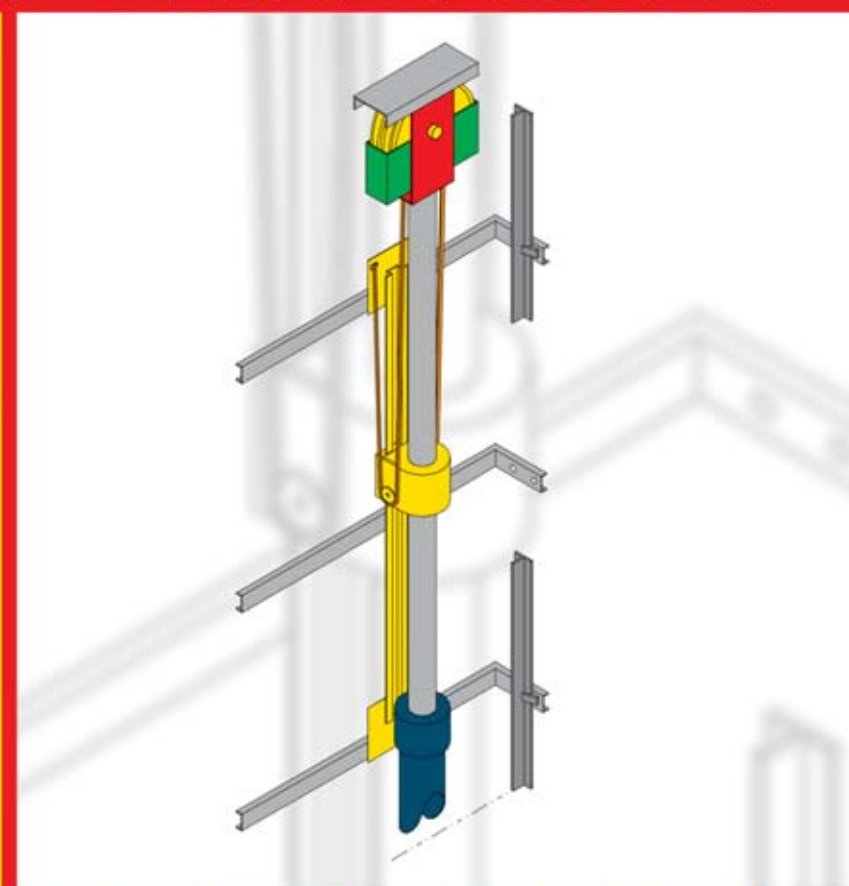


D I S P O S I T I V O S T E L O G U I D A T O



G U I D E D R A M D E V I C E

 **MORIS**

DISPOSITIVO STELO GUIDATO PER IMPIANTI IDRAULICI

Lo **stelo guidato** è un dispositivo brevettato utile per impianti idraulici con corsa elevata (superiore ai 20 metri).

Lo **stelo guidato** offre il vantaggio di utilizzare pistoni di diametro molto ridotto, di conseguenza si ottiene un risparmio globale sul costo di tutta la parte idraulica unitamente alla minor quantità di olio richiesto.

Il dispositivo dello **stelo guidato** Moris è la soluzione ideale per qualsiasi portata da 200 a 1.500 Kg.

Vantaggi:

- E' possibile utilizzare normali pistoni in taglia 2:1 dal diametro molto contenuto per corse sino a 10 fermate ed oltre;
- Si può usare l'armadio su impianti che altrimenti avrebbero bisogno del locale macchina;
- Risparmio di potenza installata;
- Risparmio economico, grazie all'utilizzo di pistone e centralina più piccola;
- Minore quantitativo di olio necessario.

GUIDED RAM DEVICE FOR HYDRALIC LIFTS

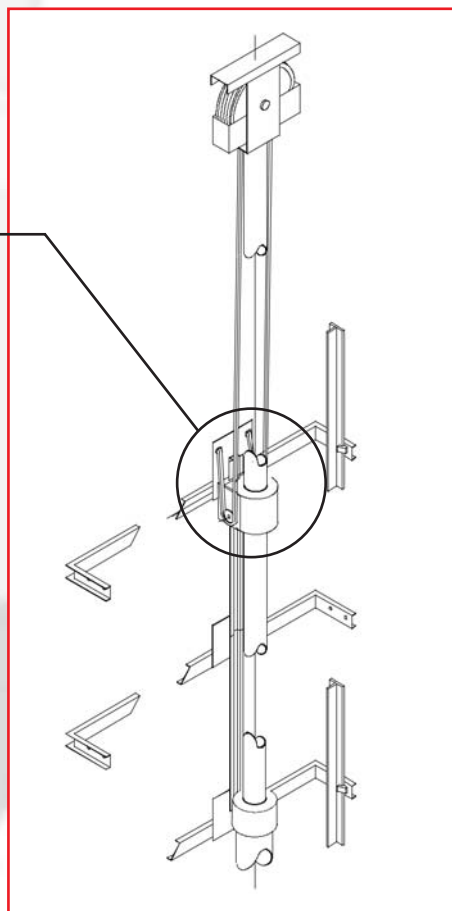
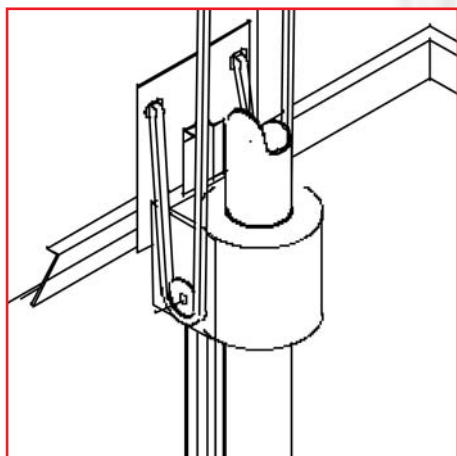
The **guided ram** is a patented device useful for hydraulic lifts with long travel (over 20 metres).

The **guided ram** has the advantage of using jacks with a very small diameter, which leads to a global saving on the cost of the entire hydraulic installation and lower oil consumption.

The Moris **guided ram** device is the ideal solution for any duty load, from 200 to 1,500 Kg.

Advantages:

- Standard jacks in a 2:1 size with a very small diameter can be used for travel of 10 stops and more;
- The cabin can be used for lifts which would otherwise need a machine room;
- Saving on installed power;
- Financial saving due to the use of smaller jacks and control unit;
- Lower oil consumption.



MORIS

MORIS Italia S.r.l.

Via per Cadrezzate, 21/C
21020 Brebbia (VA)

Tel. +39 0332 984211 - Fax +39 0332 984280
www.moris.it - E-mail: moris@moris.it